

2018/19




Uránusz
Szerszám Kereskedőház Kft.

ASIMETO
GERMANY

Europe
Katalog/catalog 2018/19



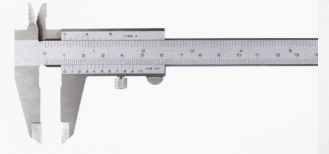
Bügelmessschrauben
Micrometers

05



Digitale Messschieber
Digital Calipers

19



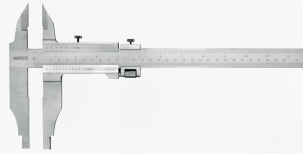
Analoge Messschieber
Analog Calipers

25



Messzeug-Sets
Metric Tool Kits

28



Werkstatt-Messschieber
Heavy Duty Caliper

30



Sondermessschieber
Special Calipers

33



Messschieber Zubehör
Caliper Accessories

35



Tiefenmessschieber
Depth Calipers

36



Anreiß-Tools
Marking Tools

43



Höhenmess/Anreißgerät
Vernier height gauges

44



Tiefenmessschraube
Depth micrometer

46



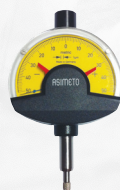
Dickenmessgerät
Thickness gauge

47



Messuhren
Digital indicators

49



Feinzeiger
Dial comparator

55



Kurbelwellenprüfgerät
Crank shaft gauge

56



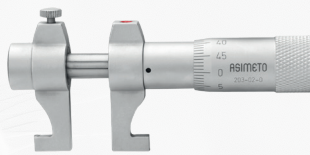
Fühlhebelmessgerät
Dial test indicator **57**



Messtative
Magnetic base **59**



3-Punkt Innenmessschr.
3-point internal micrometer **62**



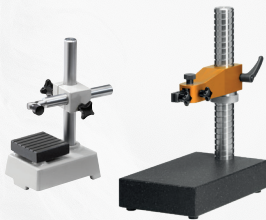
Innenmessschrauben
Inside micrometer **63**



Innenfeinmessgeräte
Dial bore gauge **64**



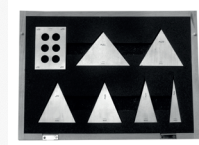
Winkelmesser
Bevel and dial protractor **67**



Feinmesstische
Dial Gauge Stands **68**



Mess- und Kontrollplatte
Granite plate **70**



Winkelendmaß-Satz
Angle block set **71**



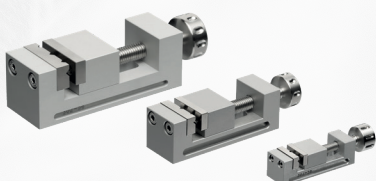
Prüfsätze
Gauge block set for checking
vernier calipers **72**



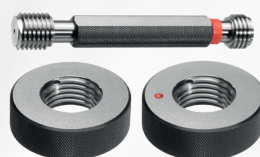
Parallelendmaße
Gauge block set **73**



Prismen mit Spannbügel
V-blocks with clamp **74**



Präzisionsschraubstöcke
Mini precision vice **75**



Lehren
Gauges **76**



Stereo-Mikroskope
Stereo-microscopes **80**



ASIMETO

Calibration Lab Report

ASIMETO Kalibrierlabor

Unser Kalibrierlabor ist nach dem neuesten Stand der Technik ausgestattet und garantiert somit eine hohe Produktqualität.

Alle Produkte werden mit der von uns entwickelten Kalibriersoftware nach den gültigen Normen (z.B. ASME, DIN und JYG) geprüft. Dadurch ist eine gleichbleibende Qualität und Messgenauigkeit der Messwerkzeuge gewährleistet.

Auf Wunsch erhalten Sie unsere Produkte mit Werks- bzw. DAkkS-Kalibrierung.

ASIMETO calibration lab

Our calibration lab meets the latest technical standard and, based on that, guarantees a high quality of products.

All our products are controlled based on our developed calibration software for the accuracy standard (e.g. ASME, DIN and JYG). Therefore we ensure a constant quality and accuracy on our tools.

Upon request, you receive our products with factory or DAkkS calibration.

Lasergravur / Laser engraving

Auf Wunsch gravieren wir die meisten Produkte für Sie. Upon request, we will laser engrave most of our products.

Kalibrierzertifikat

ASIMETO Germany GmbH
Salzstraße 25
74676 Niedernhall

Lehrentyp: Grenzlehndorn Kalibrierscheinnummer: 0173
Identnummer: 130-7386

Kunde: 60H7
Nennmaß: 30,00 µm (60,03000 mm) / 0,00 µm (60,00000 mm)
Oberes/unteres Abmaß: 60,0225 mm / 60,03250 mm
Standard: DIN-ISO 286

Art der Prüfung: Überwachungsprüfung

Lehrenabmaße

oberes Abmaß Gutseite:	6,50 µm	60,00850 mm
unteres Abmaß Gutseite:	1,50 µm	60,00150 mm
Abmaß Gutseite abgenutzt:	-3,00 µm	60,02700 mm
oberes Abmaß Ausschussseite:	32,50 µm	60,03250 mm
unteres Abmaß Ausschussseite:	27,50 µm	60,02750 mm

Istmaßprüfung Gutseite

Messebene	Messwert	Messwert in [mm]	Tol.-Überschr. in [µm]	Messwertlage im Toleranzfeld
1	1	60,0021	-	-----X-----
2	1	60,0016	-	-----X-----
3	1	60,0225	-	-----X-----
4	1	60,0021	-	-----X-----

Istmaßprüfung Ausschussseite

Messebene	Messwert	Messwert in [mm]	Tol.-Überschr. in [µm]	Messwertlage im Toleranzfeld
1	1	60,0287	-	-----X-----
2	1	60,0285	-	-----X-----

Bewertung: Prüfling toleranzhaltig

Messraumtemperatur: 20°C ±0,5°C
Messunsicherheit: 0,8 µm + 2 x 10⁻⁶ x L (L in mm)
Prüfvorschrift: VDI/VDE/DGQ 2818 (Blatt 4.1)
Prüfeinrichtung: HELIO-COM Längenkomparator Idr. 0119

Anschluss an nationale Normale: Einstellordnom 40mm Nr.:8 / 15508 / D-K-15015-01-02 / 2016-11
Einstellring 3,5mm Nr.:140271 / 15608 / D-K-15015-01-02 / 2016-11
Einstellring 35mm Nr.:81 / 15604 / D-K-15015-01-02 / 2016-11

Geprüft am: 23.07.2018

Prüfer:

ASIMETO Certificate of Inspection

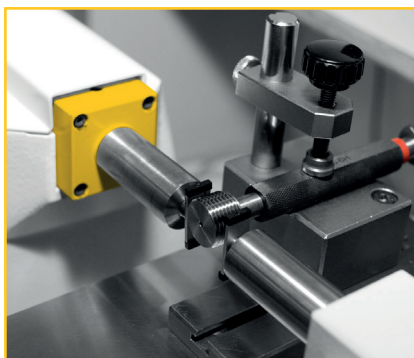
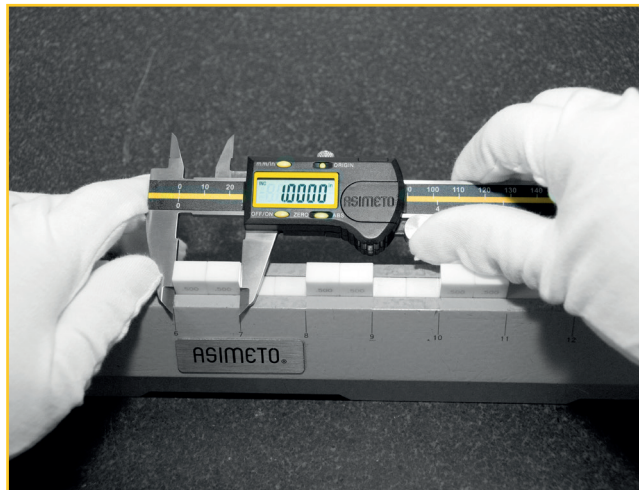
Cal/Issue No.	760201	Result of inspection	USE	MS
Product Name	Cal Inclusion	Inspection Type	Result	Pass/Fail
Part Number	486.85.0	Header/Control Checked		Pass
Serial Number	7718480	Upper of Encryptions	0.002	0.21
Range	0mm - 3mm	Total Span of Encryptions	0.004	0.92
Resolution	0.01mm	Encryptions Encryptions	0.002	0.008
Storage Temperature	20°C	Local Span of Encryptions	0.002	0.008
Inspection Standard	ISO 413	Resolution/Chr.	0.001	0.008
Inspected by	GD-23174702	Inspection/Chr.		
Inspector	Sim.L	Inspection/Chr.		

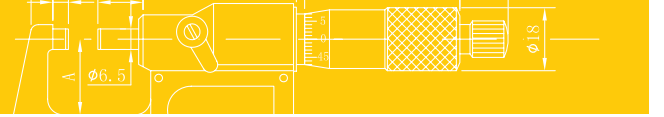
ASIMETO WARRANTY

This product has been carefully tested and inspected based on international (DIN, ASME, JYG) standards. We warrant it to be free of defects in materials and workmanship for a period of twelve months from date of purchase.

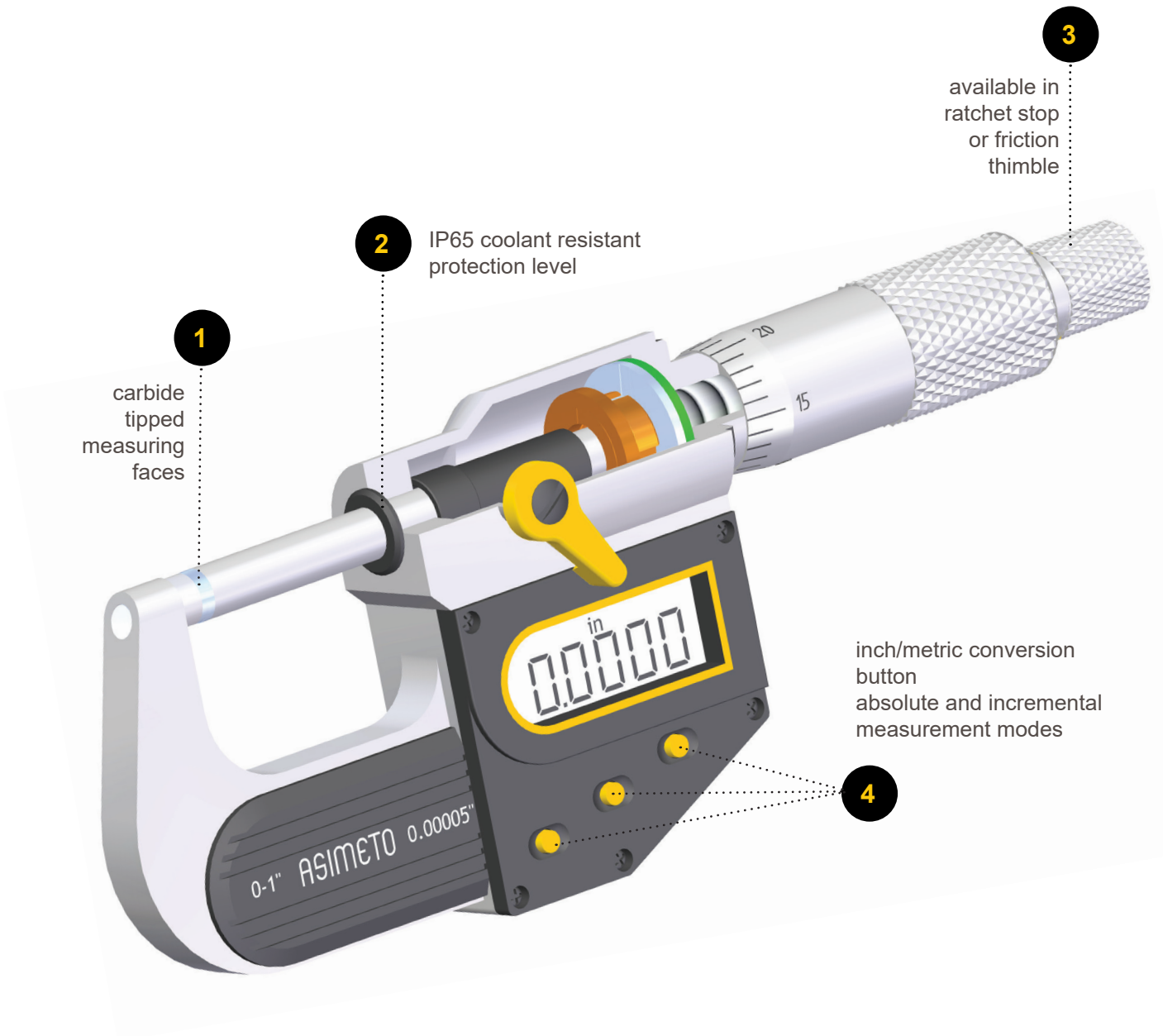
• Purchaser is requested to fill the blank below and retain the warranty card at hand.

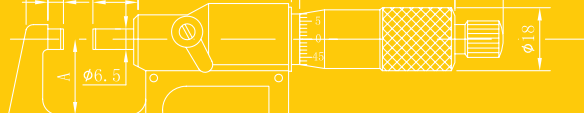
Chief Inspector: JAMES YIN





ASIMETO digital micrometers





ABS Bügelmessschraube mit zweifacher Ratsche IP65

ABS micrometer with double ratchet stop IP65



105-01-4



Haken-Schlüssel
S wrench



Kugelamboss
ball anvil



Einstellmaß
standard

AUSFÜHRUNG

- Auflösung:
Digital: .00005"/0.001mm
Anzeige: 0.01mm
- Ebenheit: 0.3µm
- Schutzart IP 65
- Umstellung Zoll/Metrisch
- Mit Ratsche
- Hartmetallmessflächen
- Mit Datenausgang

STANDARD ZUBEHÖR

- Haken-Schlüssel, Batterie, Kugelamboss, ab 25 mm Messbereich mit Einstellmaß
- Garantieschein, Prüfschein und Bedienungsanleitung

FEATURES

- Resolution:
Digital: .00005"/0.001mm
Scale: 0.01mm
- Flatness: 0.3µm
- Protection level IP65
- Inch/metric conversion
- Ratchet stop
- Carbide tipped measuring faces
- With data output

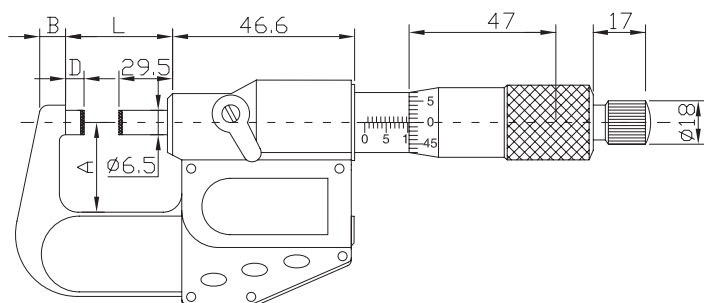
STANDARD ACCESSORIES

- S-wrench, battery, ball anvil, standard (over 25mm range)
- Warranty card, test certificate, Instruction manual

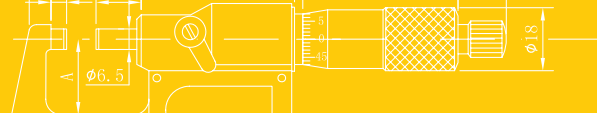
TECHNISCHE DATEN / SPECIFICATIONS

Messbereich	Genauigkeit	Ratsche	Datenausgang	Best.-Nr.
Range	Accuracy	Thimble	Data Output	Code No.
0-25mm	±0.002mm	Ratsche / ratchet stop	mit / with	105-01-4
25-50mm	±0.002mm	Ratsche / ratchet stop	mit / with	105-02-4
50-75mm	±0.003mm	Ratsche / ratchet stop	mit / with	105-03-4
75-100mm	±0.003mm	Ratsche / ratchet stop	mit / with	105-04-4

Abmessung / Dimension



Messbereich / Range	A	L	B	D
mm	mm	mm	mm	mm
0-25	24	32.5	6	3
25-50	32	57.5	8	3
50-75	44.5	82.5	8	3
75-100	57	107.5	8	3



USB-Interface für digitale Messschrauben USB-Interface for Digital Micrometers

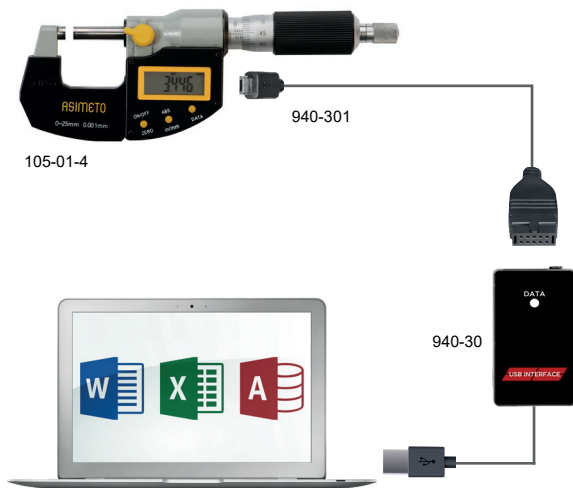
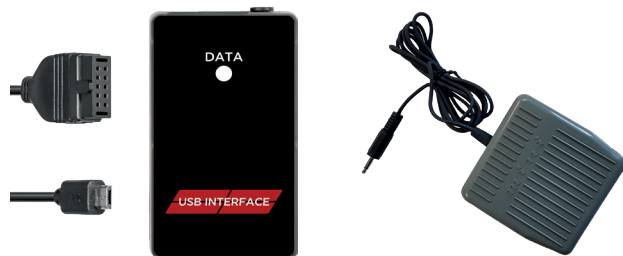
Anschluss an PC über USB

Direkte Messwertübertragung an PC
Speicherbar als Textdatei, Excel- oder Accesstabelle
Messwertübergabe via Daten-Taste am Messschieber, am Interface, oder mittels Fußschalter

PC connection via USB port

Collects data and transmits directly into Microsoft standard software (Word, Excel, Access)
Data transmission via data-button on caliper, interface, or via foot switch

Bezeichnung	Best.-Nr.
Description	Code No.
USB-Interface für digitale Messschrauben - Tastatur DE (QWERTZ) USB-interface for digital micrometers - keyboard DE (QWERTZ)	940-30
USB-Interface für digit. Messschrauben - Tastatur EN/FR/RU/AR USB-interface for digit. Micrometers - keyboard EN/FR/RU/AR (QWERTY)	940-31
Anschlusskabel für digitale Messschraube Connection cable for digital Micrometer	940-301
Fußschalter für Interface 940-10/-20/-30 Foot switch for interface 940-10/-20/-30	940-40



Produkt		ASIMETO	
Produkt	Best.-Nr.	Produkt	Best.-Nr.
ASIMETO	105-01-4	ASIMETO	940-30
ASIMETO	940-301	ASIMETO	940-31
ASIMETO	940-40	ASIMETO	940-50
ASIMETO	940-51	ASIMETO	940-52

Wireless Datenübertragung für digitale Bügelmessschraube Wireless Data Transmission for Digital Micrometers



Produkt		ASIMETO	
Produkt	Best.-Nr.	Produkt	Best.-Nr.
ASIMETO	105-01-4	ASIMETO	940-30
ASIMETO	940-301	ASIMETO	940-31
ASIMETO	940-40	ASIMETO	940-50
ASIMETO	940-51	ASIMETO	940-52

Für digitalen Bügelmessschrauben

Direkte Messwertübertragung an PC
Speicherbar als Textdatei, Excel- oder Accesstabelle
Ca. 20m Reichweite
Pro USB-Empfänger bis zu 8 Messgeräte
Optisches (LED) und akustisches Signal bei Datenübergabe

For digital micrometers

Collects data and transmits directly into Microsoft standard software (Word, Excel, Access)
Ca. 20m operating range
For each USB-receiver up to 8 measuring instruments
Optical (LED) and acoustic signal when transferring data

Bezeichnung	Best.-Nr.
Description	Code No.
USB-Wireless Set	940-50
USB-Wireless Empfänger / Receiver	940-51
Wireless Sender / Transmitter	940-52

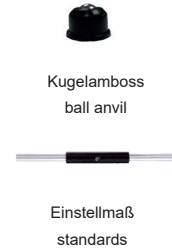




Digitale Bügelmessschraube Digital outside micrometer



116-01-0



AUSFÜHRUNG

- Messbereich 00005*/0.001mm
- Hartmetallmessflächen
- Spindeldurchmesser 6,5mm
- Friktionsratsche
- Absolut oder inkremental möglich
- Automatische on/off-Funktion

STANDARD ZUBEHÖR

- Batterie, Kugelamboss, ab 25 mm Messbereich mit Einstellmaß
- Garantieschein, Prüfschein und Bedienungsanleitung

FEATURES

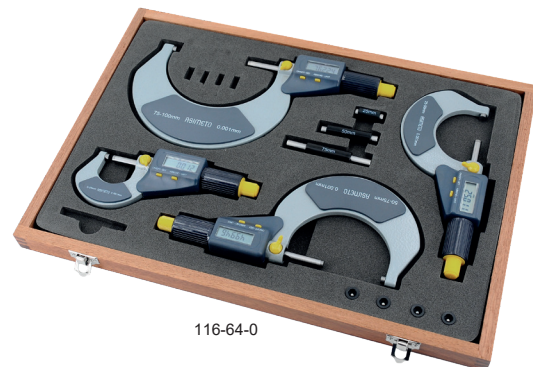
- Resolution: Digital: 00005*/0.001mm
- Carbide tipped measuring faces
- Spindel dia.: 6,5mm
- Ratchet friction thimble
- Absolut or incremental measuring modes
- Automatic function on/off

STANDARD ACCESSORIES

- Battery, ball anvil, standard (25mm range)
- Warranty card, test certificate, instruction manual

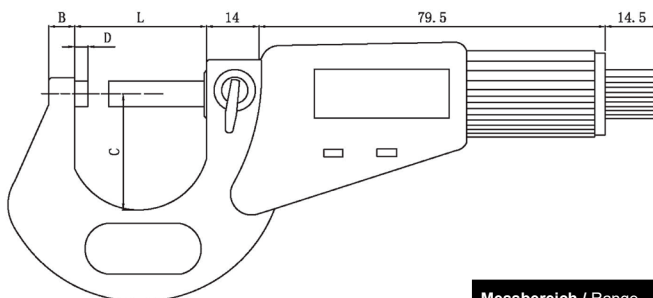
TECHNISCHE DATEN / SPECIFICATIONS

Messbereich	Genauigkeit	Best.-Nr.
Range	Accuracy	Code No.
0-25mm	±0.004mm	116-01-0
25-50mm	±0.004mm	116-02-0
50-75mm	±0.005mm	116-03-0
75-100mm	±0.005mm	116-04-0
SETS	Menge / Quantity	
0-100mm	4 pcs	116-64-0



116-64-0

Abmessung / Dimension



Messbereich / Range	C	L	B	D
mm	mm	mm	mm	mm
0-25	24	32	6	3
25-50	32	57	8	3
50-75	45	82	8	3
75-100	57	107	10	3



Bügelmessschraube Outside micrometer



101-01-0

AUSFÜHRUNG

- Ablesung: 0.01mm / 0.001mm
- Ebenheit: 0.6µm
- Hartmetallmessflächen
- mit Ratsche

FEATURES

- Graduation: 0.01mm / 0.001mm
- Flatness: 0.6µm
- Carbide tipped measuring faces
- Ratchet stop

TECHNISCHE DATEN / SPECIFICATIONS

Messbereich	Ablesung	Genauigkeit	Ratsche	Best.-Nr.
Range	Graduation	Accuracy	Thimble	Code No.
0-25mm	0.01mm	±0.004mm	Ratsche / ratchet stop	101-01-0
25-50mm	0.01mm	±0.004mm	Ratsche / ratchet stop	101-02-0
50-75mm	0.01mm	±0.005mm	Ratsche / ratchet stop	101-03-0
75-100mm	0.01mm	±0.005mm	Ratsche / ratchet stop	101-04-0
100-125mm	0.01mm	±0.006mm	Ratsche / ratchet stop	101-05-0
125-150mm	0.01mm	±0.006mm	Ratsche / ratchet stop	101-06-0
150-175mm	0.01mm	±0.004mm	Ratsche / ratchet stop	101-07-0
175-200mm	0.01mm	±0.004mm	Ratsche / ratchet stop	101-08-0
200-225mm	0.01mm	±0.004mm	Ratsche / ratchet stop	101-09-0
225-250mm	0.01mm	±0.005mm	Ratsche / ratchet stop	101-10-0
250-275mm	0.01mm	±0.005mm	Ratsche / ratchet stop	101-11-0
275-300mm	0.01mm	±0.006mm	Ratsche / ratchet stop	101-12-0
0-25mm	0.001mm	±0.004mm	Ratsche / ratchet stop	101-01-2
25-50mm	0.001mm	±0.004mm	Ratsche / ratchet stop	101-02-2
50-75mm	0.001mm	±0.005mm	Ratsche / ratchet stop	101-03-2
75-100mm	0.001mm	±0.005mm	Ratsche / ratchet stop	101-04-2
SETS		Menge / Quantity		
0-75mm	0.01mm	3 pcs	Ratsche / ratchet stop	101-63-8
0-100mm	0.01mm	4 pcs	Ratsche / ratchet stop	101-64-8
0-150mm	0.01mm	6 pcs	Ratsche / ratchet stop	101-66-8



Haken-Schlüssel
S wrench



Einstellmaß
standard

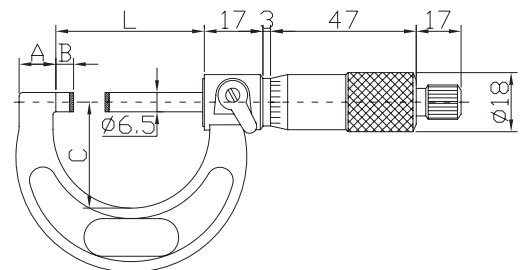
STANDARD ZUBEHÖR

- Haken-Schlüssel, ab 25 mm Messbereich mit Einstellmaß
- Garantieschein, Prüfschein, Bedienungsanleitung

STANDARD ACCESSORIES

- S-wrench, standard (over 25mm range)
- Warranty card, Instruction manual, Test certificate

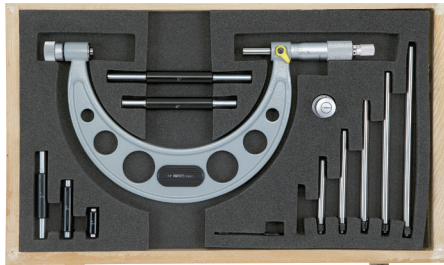
Abmessung / Dimension



Messbereich	A	B	C	L
mm	mm	mm	mm	mm
0-25	9	3	28	32
25-50	14	3	38	57
50-75	14.5	3	49	82
75-100	15	3	60	107
100-125	16.5	3	73	133
125-150	16.5	3	85	158
150-175	19.4	3	104	183
175-200	19.4	3	117	209
200-225	19.4	3	130	234
225-250	19.4	3	142	260
250-275	19.4	3	155	285
275-300	19.4	3	165	310



Bügelmessschraube mit auswechselbaren Einsätzen Outside micrometer with interchangeable anvils



111-06-0



Haken-Schlüssel
S wrench



Einstellmaße
standards



Zentrierhülsen
guiding rings



Steckschlüssel
torque wrench

AUSFÜHRUNG

- Ablesung: 0.01mm
- auswechselbare Ambosse für größere Messbereiche
- Hartmetallmessflächen
- Ratsche

STANDARD ZUBEHÖR

- Haken-Schlüssel, Einstellmaße, auswechselbare Ambosse, Steckschlüssel, 2 Zentrierhülsen
- Garantieschein, Prüfschein, Bedienungsanleitung

FEATURES

- Graduation: 0.01mm
- Interchangeable anvils provides wider measuring ranges
- Carbide tipped measuring faces
- Grey painted steel frame for models up to 300mm models
- Grey welded pipe frame for models over 300mm models
- Ratchet stop

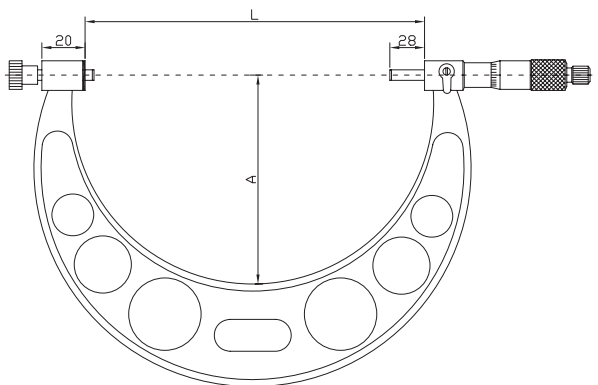
STANDARD ACCESSORIES

- S-wrench, standard, Interchangeable anvils, torque wrench, 2 guiding rings
- Warranty card, instruction manual, test certificate

TECHNISCHE DATEN / SPECIFICATIONS

Messbereich	Genauigkeit	Einsätze	Einstellmaße	Best.-Nr.
Range	Accuracy	Anvils	Standard	Code No.
0-150mm	±0.006mm	6 pcs	5 pcs	111-06-0
100-200mm	±0.009mm	4 pcs	4 pcs	111-08-6
150-300mm	±0.009mm	6 pcs	6 pcs	111-12-0
200-300mm	±0.009mm	4 pcs	4 pcs	111-12-6
300-400mm	±0.011mm	4 pcs	2 pcs	111-16-0
400-500mm	±0.013mm	4 pcs	2 pcs	111-20-0

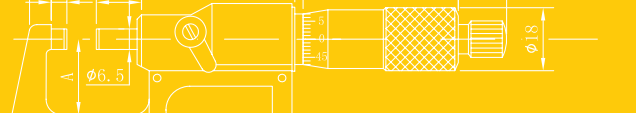
Abmessung / Dimension



Messbereich / Range	A	L
mm	mm	mm
0-150	82	158
100-200	114	208
150-300	165	308
200-300	165	308
300-400	224	409
400-500	275	509

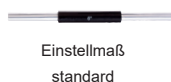
Anmerkung: Die einzelnen Ambosse passen als Satz mit dem Messbügel zusammen.
Die Genauigkeit kann nicht gewährleistet werden, falls diese mit einem anderen Bügel verwendet werden.

Note: The individual anvils are matched as a set with the frame.
The accuracy can not be guaranteed if used with a different frame



Digital Bügelmessschraube mit auswechselbaren Einsätzen IP65

Digital micrometer with interchangeable anvils IP65



146-01-0

AUSFÜHRUNG

- Meßbereich: .00005" / 0.001mm
- Umstellung Zoll/metrisch
- Messergebnis sofort nach dem Einschalten ablesbar
- Absolut oder inkremental möglich
- Automatische on/off Funktion
- Schutzart IP65
- Incl. 7 Paar auswechselbaren Ambosse für verschiedene Anwendungen
- Ratsche

FEATURES

- Resolution: .00005" / 0.001mm
- Inch/metric conversion
- Upon switching on the display will read the actual absolute measuring position
- Absolute or incremental measuring modes
- Automatic function on/off
- Protection level IP65
- With 7 pairs of interchangeable anvils, for a wide range of applications
- Ratchet stop

STANDARD ZUBEHÖR

- Haken-Schlüssel, Batterie, 7 Paar auswechselbare Messeinsätze, ab 25 mm Messbereich mit Einstellmaß
- Garantieschein, Prüfschein, Bedienungsanleitung

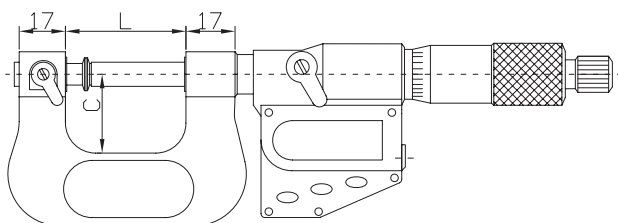
STANDARD ACCESSORIES

- S-wrench, battery, 7 pairs anvils, standard (over 25mm range)
- Warranty card, instruction manual, test certificate

TECHNISCHE DATEN / SPECIFICATIONS

Messbereich	Genauigkeit	Best.-Nr.
Range	Accuracy	Code No.
0-25mm	±0.004mm	146-01-0
25-50mm	±0.004mm	146-02-0
50-75mm	±0.005mm	146-03-0
75-100mm	±0.005mm	146-04-0

Abmessung / Dimension



Messbereich / Range	C	L
mm	mm	mm
0-25	26	42
25-50	38	67
50-75	50	92
75-100	62	118



Messeinsätze / Anvils

Anvils	Type
Flat	
Spherical	
Blade	
Point	
Spline	
Disk	
Knife-edge	



Bügelmessschraube zur Nutenmessung Blade micrometer



117-01-0



112-01-0



Haken-Schlüssel
S wrench



Einstellmaß
standard

AUSFÜHRUNG

- Auflösung:
Digital: .00005" / 0.001mm
Nonius: 0.01mm
- Für das Messen des Nutdurchmessers bei Wellen, Keilnuten usw.
- Automatische on/off Funktion
- Meßergebnis sofort nach dem Einschalten ablesbar
- Umstellung Zoll/Metrisch / digitales Modell
- Hartmetall Meßflächen
- Nichtdrehende Spindel
- Ratsche

STANDARD ZUBEHÖR

- Haken-Schlüssel, Batterie (digital), ab 25 mm Messbereich mit Einstellmaß
- Garantieschein, Bedienungsanleitung, Prüfschein

TECHNISCHE DATEN / SPECIFICATIONS

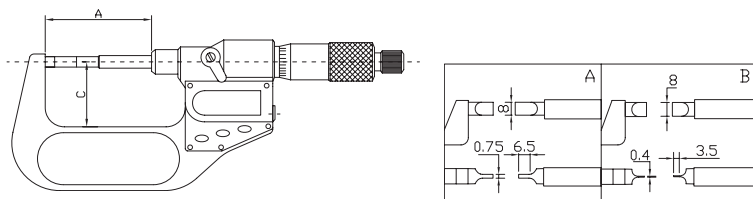
Digitale Modelle / Digital models

Messbereich	Genauigkeit	Best.-Nr.
Range	Accuracy	Code No.
0-25mm	±0.003mm	117-01-0
25-50mm	±0.003mm	117-02-0
50-75mm	±0.003mm	117-03-0
75-100mm	±0.004mm	117-04-0

Mechanische Modelle / Mechanical models

Messbereich	Genauigkeit	Best.-Nr.
Range	Accuracy	Code No.
0-25mm	±0.004mm	112-01-0
25-50mm	±0.004mm	112-02-0
50-75mm	±0.005mm	112-03-0
75-100mm	±0.005mm	112-04-0

Abmessung / Dimension



Messbereich / Range	A	C
mm	mm	mm
0-25	57	32
25-50	82	44.5
50-75	107	57
75-100	132.6	69.5

FEATURES

- Resolution:
Digital models: .00005" / 0.001mm
Mechanical models: 0.01mm
- For measuring the groove diameter of shafts, keyways, and other hard to reach portions
- Automatic on/off to maximize battery life
- Upon switching on the display will read the actual absolute measuring position
- Absolute or incremental measuring modes
- Inch/metric conversion
- Carbide tipped measuring faces
- Non-rotating spindle
- Ratchet stop

STANDARD ACCESSORIES

- S-wrench, battery (digital models), standard (over 25mm range)
- Warranty card, instruction manual, test certificate



Bügelmessschraube mit Tellermessflächen Disk micrometer



Haken-Schlüssel
S wrench



Einstellmaß
standard

AUSFÜHRUNG

- Auflösung:
Digital: .00005" / 0.001mm
Nonius: 0.01mm
- Zum Messen von Zahnrädern und Papierstärken
- Automatisches on/off Funktion
- Meßergebnis sofort nach dem Einschalten ablesbar
- Umstellung Zoll/metrisch
- Nichtdrehende Spindel
- Ratsche

STANDARD ZUBEHÖR

- Haken-Schlüssel, Batterie,
ab 25 mm Messbereich mit Einstellmaß
- Garantieschein, Bedienungsanleitung,
Prüfschein



145-02-0



141-03-0

FEATURES

- Resolution:
Digital: .00005" / 0.001mm
Mechanical: 0.01mm
- For measuring gears and paper thickness
- Automatic on/off
- Upon switching on the display will read the actual absolute measuring position
- Absolute or incremental measuring modes
- Inch/Metric conversion
- Non-rotating spindle
- Grey painted steel frame
- Ratchet stop

STANDARD ACCESSORIES

- S-wrench, battery,
standard (over 25mm range)
- Warranty card, instruction manual,
test certificate

TECHNISCHE DATEN / SPECIFICATIONS

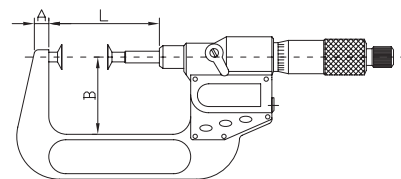
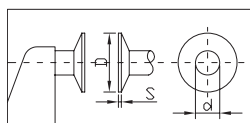
Digitale Modelle / Digital models

Messbereich	Genauigkeit	Best.-Nr.
Range	Accuracy	Code No.
0-25mm	±0.005mm	145-01-0
25-50mm	±0.005mm	145-02-0
50-75mm	±0.006mm	145-03-0
75-100mm	±0.006mm	145-04-0

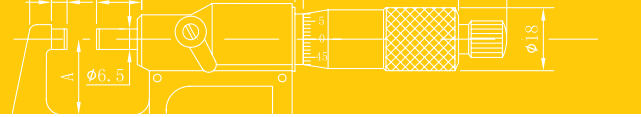
Mechanische Modelle / Mechanical models

Messbereich	Genauigkeit	Best.-Nr.
Range	Accuracy	Code No.
0-25mm	±0.005mm	141-01-0
25-50mm	±0.005mm	141-02-0
50-75mm	±0.006mm	141-03-0
75-100mm	±0.006mm	141-04-0

Abmessung / Dimension



Messbereich / Range	A	B	L	D	S	d
mm	mm	mm	mm	mm	mm	mm
0-25	8	32	43	20	0.7	8
25-50	8	44.5	68	20	0.7	8
50-75	8	57	93	20	0.7	8
75-100	10	70	118.5	20	0.7	8



Bügelmessschraube mit Schnäbeln Jaw type micrometer



AUSFÜHRUNG

- Auflösung:
Digital: .00005"/0.001mm
- Nonius: 0.01mm
- Zur Zahnweitenmessung
- Nicht drehende Spindel
- Messschnäbel
- Ratsche
- Umstellung Inch/metrische
- Messergebnis sofort nach dem Einschalten ablesbar
- Automatische on/off Funktion
- Absolut oder inkremental

STANDARD ZUBEHÖR

- Hakenschlüssel, Batterie (bei digitalen Modellen)
- Einstellmaß (bei einem Messbereich über 1 "/25 mm)
- Garantiekarte, Bedienungsanleitung, Prüfschein

FEATURES

- Resolution:
Digital: .00005"/0.001mm
Mechanical: .0001"/0.01mm
- For measuring gears and step thickness
- Non-rotating spindle
- Jaw type measuring faces
- Ratchet stop
- Inch/Metric conversion
- Upon switching on the display will read the actual absolute measuring position
- Automatic on/off
- Absolute or incremental measuring modes

STANDARD ACCESSORIES

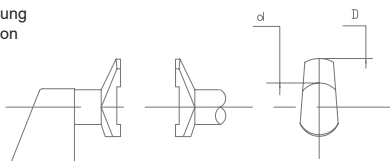
- S-wrench, battery (digital models),
- Standard (25mm range)
- Warranty card, instruction manual, test certificate

TECHNISCHE DATEN / SPECIFICATIONS

Digitale Modelle / Digital models

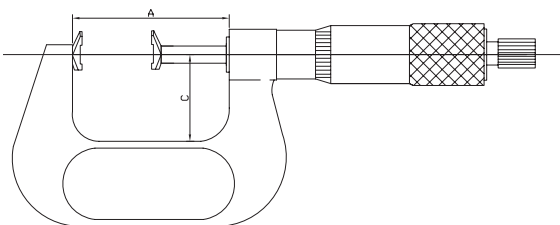
Messbereich	Genauigkeit	Best.-Nr.
Range	Accuracy	Code No.
0-25mm	±0.004mm	126-51-0
25-50mm	±0.004mm	126-52-0
50-75mm	±0.005mm	126-53-0
75-100mm	±0.005mm	126-54-0

Abmessung
Dimension

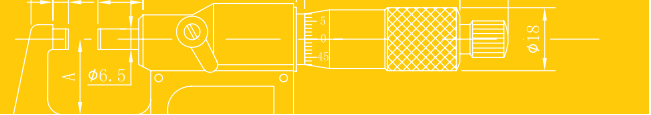


Mechanische Modelle / Mechanical models

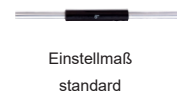
Messbereich	Genauigkeit	Best.-Nr.
Range	Accuracy	Code No.
0-25mm	±0.004mm	122-51-0
25-50mm	±0.004mm	122-52-0
50-75mm	±0.005mm	122-53-0
75-100mm	±0.005mm	122-54-0



Messbereich/Range	A	C	D	d
mm	mm	mm	mm	mm
0-25	34.4	24	R10	Ø8
25-50	59.4	32	R10	Ø8
50-75	84.8	44.5	R10	Ø8
75-100	110.2	57	R10	Ø8



Bügelmessschraube für Gewindemessungen IP65 Screw thread micrometer IP65



137-01-1



133-01-0

AUSFÜHRUNG

- Digitale Ausführung: .0001"/0,01 mm
- Mechanische Ausführung: .001" / 0,01 mm
- Für das Messen von Gewinden aller Art
- Nichtdrehende Spindel
- Friktionsratsche
- Enthält 5 auswechselbare Messeinsätze
- Schutzart IP 65

FEATURES

- Scale on digital models: 0001"/0,01 mm
- Scale on mechanical models: .001" / 0,01 mm
- For measuring various screw threads
- No-rotating spindle
- Friction thimble
- With 5 pairs interchangeable anvils
- Protection level IP 65

STANDARD ZUBEHÖR

- Haken-Schlüssel, Batterie
- 5 Messeinsätze, ab 25 mm Messbereich mit Einstellmaß
- Garantieschein, Bedienungsanleitung, Prüfschein

STANDARD ACCESSORIES

- S-wrench, battery (digital models), anvils 5 pairs (Set), standard (over 25mm range)
- Warranty card, instruction manual, test certificate

TECHNISCHE DATEN / SPECIFICATIONS

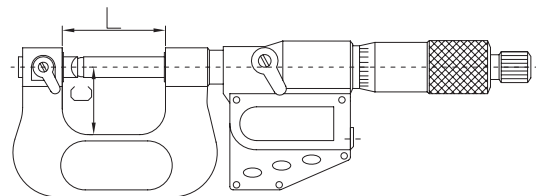
Digitale Modelle / Digital models

Messbereich	Genauigkeit	Best.-Nr.
Range	Accuracy	Code No.
0-25mm	±0.004mm	137-01-0
25-50mm	±0.004mm	137-02-0

Mechanische Modelle / Mechanical models

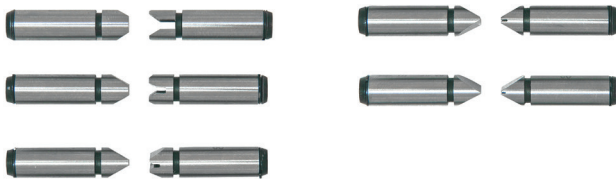
Messbereich	Genauigkeit	Best.-Nr.
Range	Accuracy	Code No.
0-25mm	±0.004mm	133-01-0
25-50mm	±0.004mm	133-02-0

Abmessung / Dimension



Messbereich / Range	L	C
mm	mm	mm
0-25	42	26
25-50	67	38

Messeinsätze Anvils (for screw 60° ISO)



130-60-0

Steigung	Bemerkung	Best.-Nr.
Pitch	Notes	Code No.
0.4-5.0mm/64-5TPI	Set of 5 pairs	130-60-0
0.4-0.9mm/64-48TPI	1 pair	130-61-0
0.6-0.9mm/44-28TPI	1 pair	130-62-0
1.0-1.75mm/24-14TPI	1 pair	130-63-0
2.0-3.0mm/13-9TPI	1 pair	130-64-0
3.5-5.0mm/8-5TPI	1 pair	130-65-0



3/5 Punkt-Bügelmessschraube mit Prismenamboss 3/5 point V-anvil micrometer



151-01-4



Haken-Schlüssel
S wrench

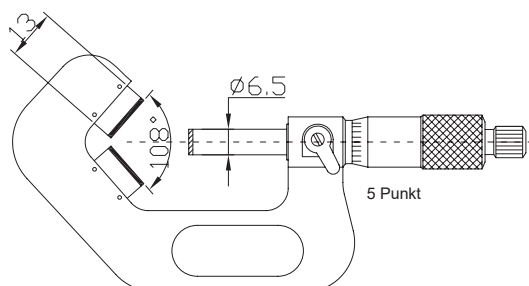
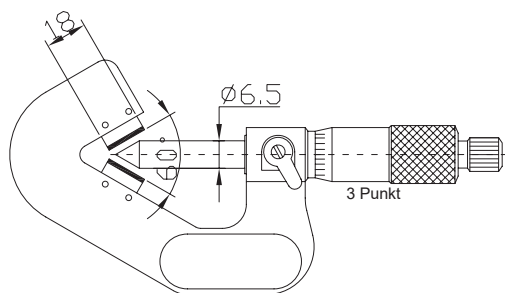


Einstellmaß
standard

TECHNISCHE DATEN / SPECIFICATIONS

Messbereich	Genauigkeit	Best.-Nr.
Range	Accuracy	Code No.
3 Punkt		
1-15mm	±0.004mm	151-01-0
5-20mm	±0.004mm	151-02-0
20-35mm	±0.005mm	151-03-0
5 Punkt		
5-25mm	±0.004mm	151-01-4
25-45mm	±0.005mm	151-02-4

Abmessung / Dimension



AUSFÜHRUNG

- Auflösung: 0.01mm
- Zum Messen des Außendurchmessers von Schneidwerkzeugen
- Hartmetall Messflächen
- Ratsche

STANDARD ZUBEHÖR

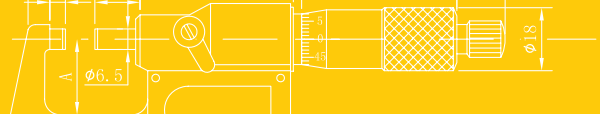
- Haken-Schlüssel, Einstellmaß
- Garantieschein, Bedienungsanleitung, Prüfschein

FEATURES

- Resolution: 0.01mm
- For measuring the outside diameter of cutting tools such as taps, reamers and end mills
- Carbide tipped measuring faces
- Ratchet stop

STANDARD ACCESSORIES

- S-wrench, standard
- Warranty card, instruction manual, test certificate



Digitale Einbaumessschraube IP65 Digital micrometer heads IP65



Haken-Schlüssel
S wrench



165-61-0

AUSFÜHRUNG

- Auflösung: .00005"/ 0.001mm
- Schutzart IP 65
- Umstellung Zoll/metrisch
- Messergebnis sofort nach dem Einschalten ablesbar
- Automatische on/off Funktion
- Extra großes LCD display
- Hartmetall Messflächen
- Ratsche

STANDARD ZUBEHÖR

- Haken-Schlüssel, Batterie
- Garantieschein, Bedienungsanleitung, Prüfschein

FEATURES

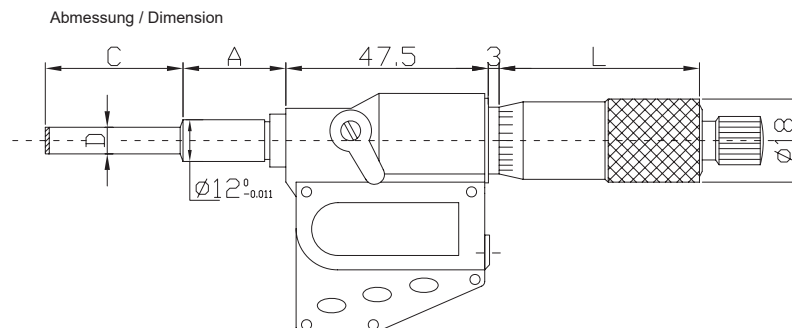
- Resolution: .00005"/ 0.001mm
- Protection level IP65
- Inch/Metric conversion
- Upon switching on the display will read the actual absolute measuring position
- Automatic on/off to maximize battery life
- Extra large LCD readout
- Carbide tipped measuring faces
- Ratchet stop

STANDARD ACCESSORIES

- S-wrench, battery
- Warranty card, instruction manual, test certificate

TECHNISCHE DATEN / SPECIFICATIONS

Messbereich	Genauigkeit	Messflächen	Mutter	Best.-Nr.
Range	Accuracy	Measuring face	Clamp nut	Code No.
0-25mm	±0.003mm	Flat & Carbide tipped / Flache Hartmetallmessfläche	w/o	165-01-0
0-50mm	±0.005mm	Flat & Carbide tipped / Flache Hartmetallmessfläche	w/o	165-02-0



Messbereich / Range	D	A	C	L
0-25mm	Φ6.5mm	17.5mm	28.5mm	47mm
0-50mm	Φ8mm	35.5mm	53mm	71.5mm

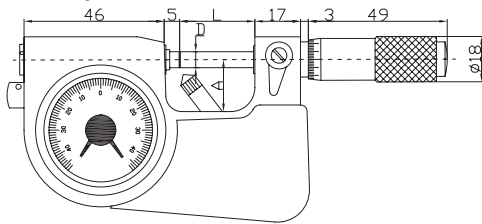


Feinzeiger Messschraube Indicating micrometer



152-01-0

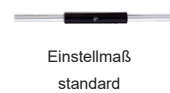
Abmessung / Dimension



Messbereich/Range	L	A	D
	mm	mm	mm
0-25mm	28.5	19	Ø6.5
25-50mm	53.5	30	Ø6.5
50-75mm	78.5	45	Ø6.5
75-100mm	103.5	57	Ø6.5



Haken-Schlüssel
S wrench



Einstellmaß
standard

AUSFÜHRUNG

- Auflösung:
Anzeige: .00005"/0.001mm
Skala: .0001"/0.002mm
- Hartmetall Messflächen
- Messbereich Anzeige: +/- 0.04 mm
- Amboßanlüftung: 1,5/2,5 mm

STANDARD ZUBEHÖR

- Hakenschlüssel, ab 25mm
Messbereich mit Einstellmaß
- Garantieschein, Bedienungsanleitung, Prüfschein

FEATURES

- Resolution:
Indicator: .00005"/0.001mm
Scale: .0001"/0.002mm
- Carbide tipped measuring faces
- Indicator range ±0.04mm
- Retractable anvil with an indicator for precision measurement of mass-produced parts

STANDARD ACCESSORIES

- S-wrench, standard (over 25mm range)
- Warranty card, instruction manual, test certificate

TECHNISCHE DATEN / SPECIFICATIONS

Messbereich	Genauigkeit	Bestell-Nr.
Range	Accuracy	Code No.
0-25mm	±0.002mm	152-01-0
25-50mm	±0.002mm	152-02-0
50-75mm	±0.003mm	152-03-0
75-100mm	±0.003mm	152-04-0

Halter für Bügelmessschraube Micrometer holder



109-01-0



109-02-1

AUSFÜHRUNG

- Halter für alle gängigen Bügelmessschrauben

FEATURES

- These stands are designed to allow bench top use with hand micrometers

TECHNISCHE DATEN / SPECIFICATIONS

Aus / Made of	Best.-Nr. / Code No.
Stahl/steel	109-01-0
Gusseisen/castiron	109-02-1

Einstellmaße Micrometer standards



110-08-0



110-06-0

TECHNISCHE DATEN / SPECIFICATIONS

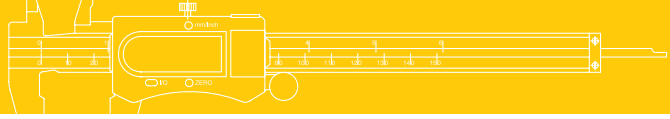
Größe	Genauigkeit	Durchmesser	Best.-Nr.
Size	Accuracy	Diameter	Code No.
25mm	±0.002mm	Ø7mm	110-01-0
50mm	±0.002mm	Ø7mm	110-02-0
75mm	±0.002mm	Ø7mm	110-03-0
100mm	±0.002mm	Ø8mm	110-04-0
125mm	±0.002mm	Ø8mm	110-05-0
150mm	±0.003mm	Ø8mm	110-06-0
175mm	±0.003mm	Ø8mm	110-07-0
200mm	±0.003mm	Ø8mm	110-08-0

AUSFÜHRUNG

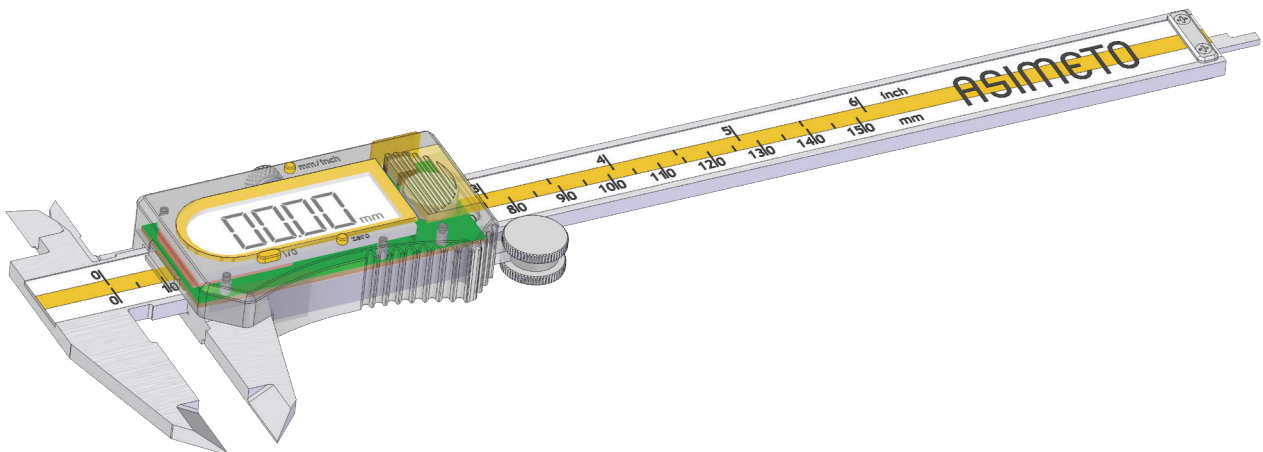
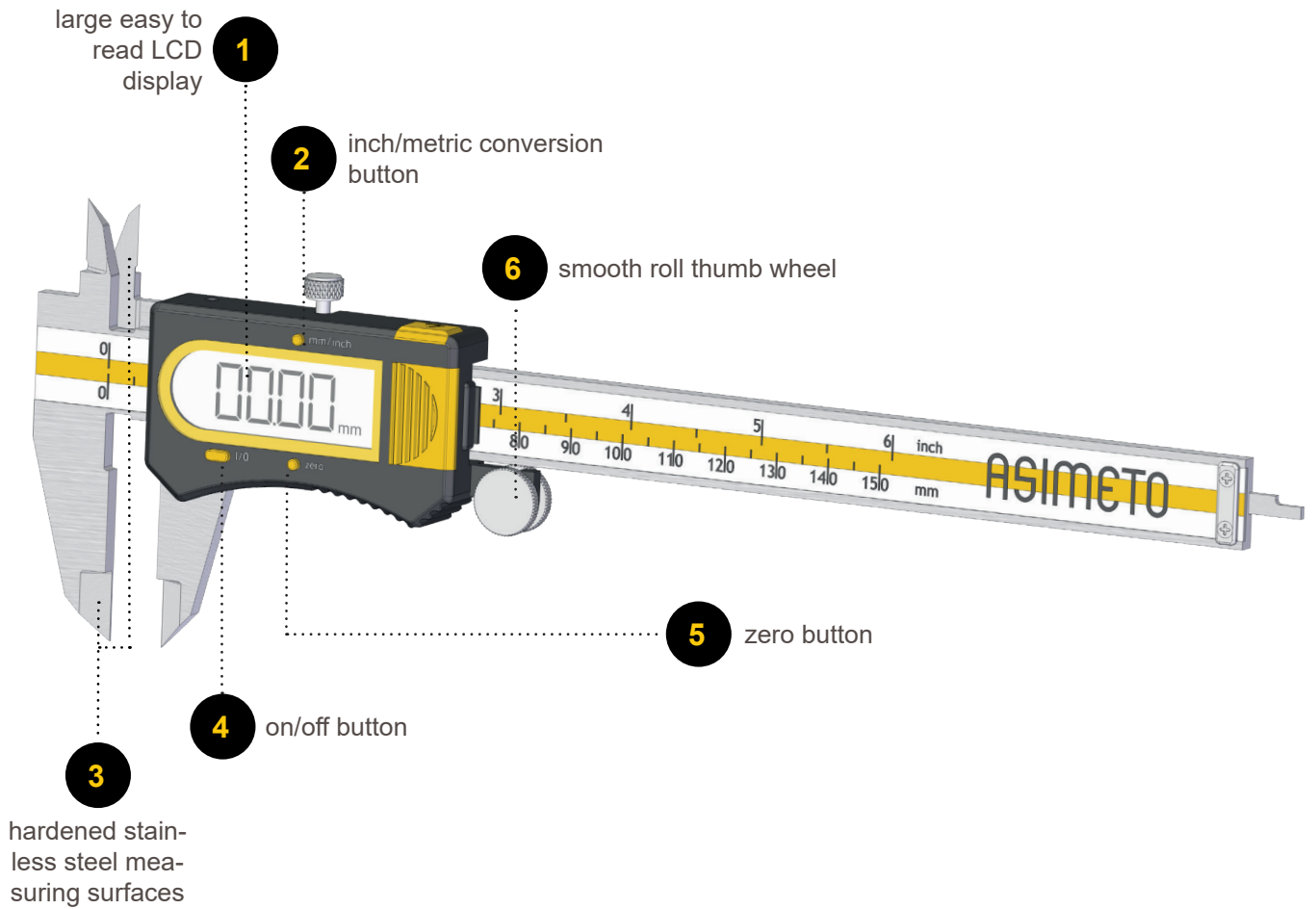
- Mit Handwärme-Isolierung
- Messflächen gehärtet, gealtert und parallel geläpft
- Bis 275mm flache Messfläche, über 300mm ballig

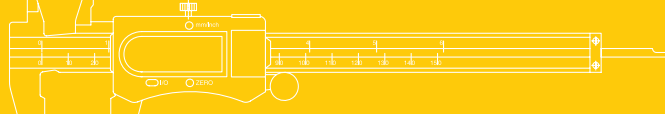
FEATURES

- Used for zero point setting of outside micrometers
- Heat insulating handle to prevent heat expansion due to body temperature
- Flat measuring face for up to 275mm size standards
Spherical measuring face for over 300mm size standards



ASIMETO digital calipers





Digitaler ABS-Messschieber - PREMIUM LINE Absolut digital caliper - PREMIUM LINE



307-56-2

AUSFÜHRUNG

- Auflösung: .0005" / 0.01mm
- Extra großes LCD-Display
- Ausgangsposition wird beim Wiederanschalten beibehalten
- Zoll/Metrisch
- mit Datenausgang

STANDARD ZUBEHÖR

- Batterie
- Garantieschein, Bedienungsanleitung, Prüfschein

FEATURES

- Resolution: .0005" / 0.01mm
- Extra large LCD readout
- The origin position is retained through the on/off cycle
- Inch/metric conversion
- with data output

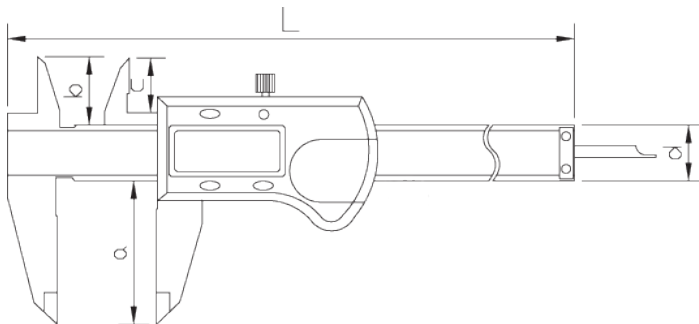
STANDARD ACCESSORIES

- Battery
- Warranty card, instruction manual, test certificate

TECHNISCHE DATEN / SPECIFICATIONS

Messbereich	Genauigkeit	Best.-Nr.
Range	Accuracy	Code No.
0-150mm	±0.02mm	307-56-2
0-200mm	±0.03mm	307-58-2
0-300mm	±0.03mm	307-62-2

Abmessung / Dimension



Messbereich / Range	L	a	b	c	d
mm	mm	mm	mm	mm	mm
0-150	236	40	21	16,5	16
0-200	286	50	24	19,5	16
0-300	400	60	25	20,5	19



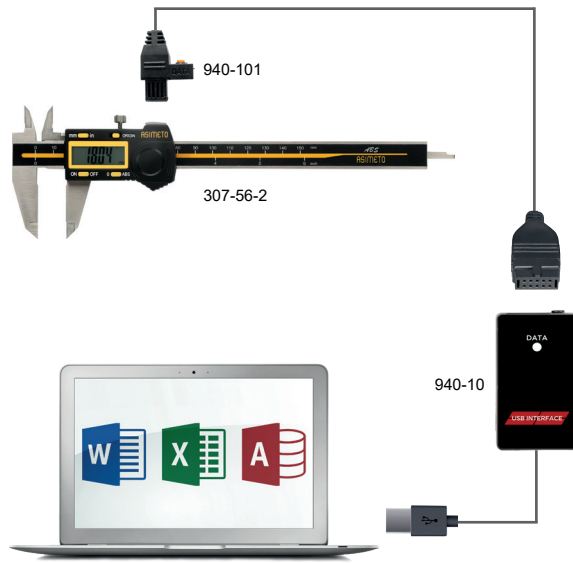
USB-Interface für digitalen Messschieber ABS USB-Interface for Digital Caliper ABS

Anschluss an PC über USB

Direkte Messwertübertragung an PC
Speicherbar als Textdatei, Excel- oder
Accessstabelle
Messwertübergabe via Daten-Taste am
Messschieber, am Interface, oder mittels
Fußschalter

PC connection via USB port

Collects data and transmits directly into
Microsoft standard software (Word, Excel,
Access)
Data transmission via data-button on
caliper, interface, or via foot switch

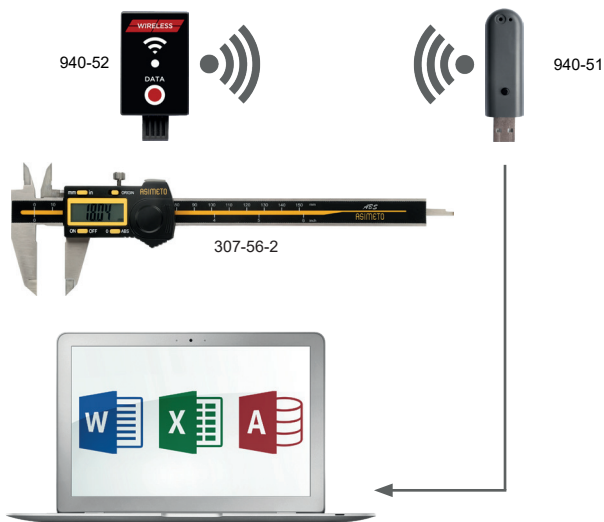


Bezeichnung	Best.-Nr.
Description	Code No.
USB-Interface für digitalen Messschieber ABS - Tastatur DE (QWERTZ) USB-interface for digital caliper ABS - keyboard DE (QWERTZ)	940-10
USB-Interface für digit. Messschieber ABS - Tastatur EN/FR/RU/AR USB-interface for digit. caliper ABS - keyboard EN/FR/RU/AR (QWERTY)	940-11
Anschlusskabel für digitalen Messschieber ABS Connection cable for digital caliper ABS	940-101
Fußschalter für Interface 940-10/-20/-30 Foot switch for interface 940-10/-20/-30	940-40



Produkt		ASIMETO	
Menge	Preis	Menge	Preis
...

Wireless Datenübertragung für digitale Messschieber ABS Wireless Data Transmission for digital calipers ABS



Für digitalen Messschieber ABS

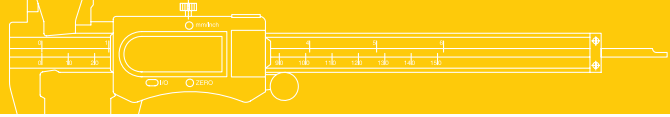
Direkte Messwertübertragung an PC
Speicherbar als Textdatei, Excel- oder
Accessstabelle
Ca. 20m Reichweite
Pro USB-Empfänger bis zu 8 Messgeräte
Optisches (LED) und akustisches Signal
bei Datenübergabe

For digital caliper ABS

Collects data and transmits directly into
Microsoft standard software (Word, Excel,
Access)
Ca. 20m operating range
For each USB-receiver up to 8 measuring
instruments
Optical (LED) and acoustic signal when
transferring data

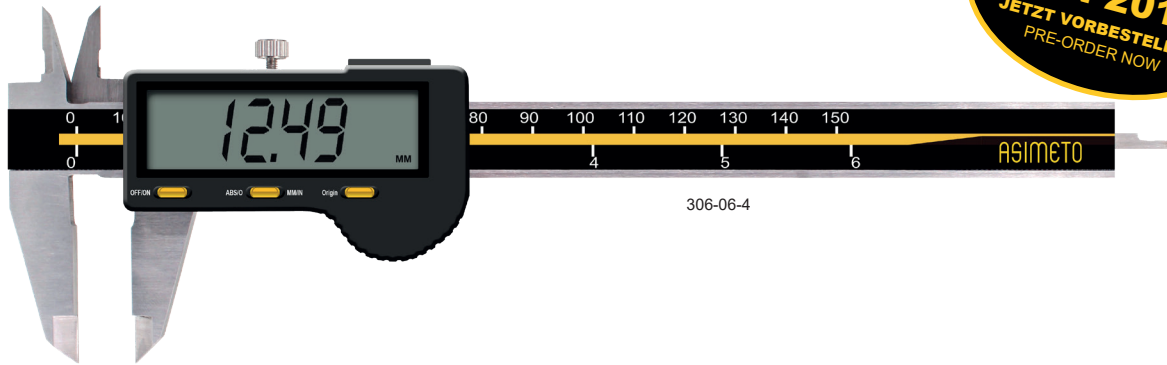
Bezeichnung	Best.-Nr.
Description	Code No.
USB-Wireless Set	940-50
USB-Wireless Empfänger / Receiver	940-51
Wireless Sender / Transmitter	940-52





Digitale Messschieber mit großem Display 306 Series Large Display Digital Caliper 306 Series

LIEFERBAR
AVAILABLE
JAN 2019
JETZT VORBESTELLEN
PRE-ORDER NOW



AUSFÜHRUNG

- Auflösung: .0005" / 0.01mm
- Großes Display: (53,5 x 15,5 mm) LCD-Anzeigeeinheit
- Automatische Abschaltung, verlängert die Batterielaufzeit
- Zoll/Metrisch
- Speicherfunktion: behalten Sie den Messwert auch nach dem Ausschalten
- Absolutes Messmodell mit Datenausgabefunktion (ABS-Produkte)
- Kabeldatenausgabe: 900-05-4/5; Drahtlose Datenausgabe: 901-00-4 (ABS-Produkte)

STANDARD ZUBEHÖR

- Batterie
- Garantieschein, Bedienungsanleitung, Prüfschein

FEATURES

- Resolution: .0005" / 0.01mm
- Large screen: (53.5 x 15.5mm) LCD display unit
- Auto power off, extend battery life
- Inch/Metric conversion
- Memory function: Keeps the reading even after the display is turned off
- Absolute measurement model with the function of data output (ABS type products)
- Cable data output: 900-05-4/5; Wireless data output: 901-00-4 (ABS type products)

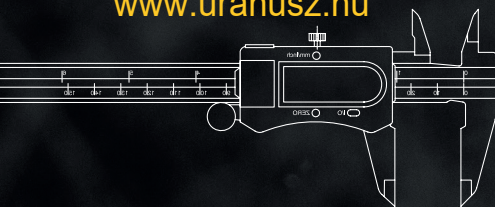
STANDARD ACCESSORIES

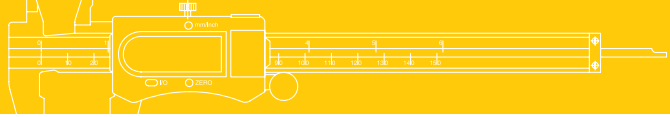
- Battery, screwdriver
- Warranty card, instruction manual, test certificate

TECHNISCHE DATEN / SPECIFICATIONS

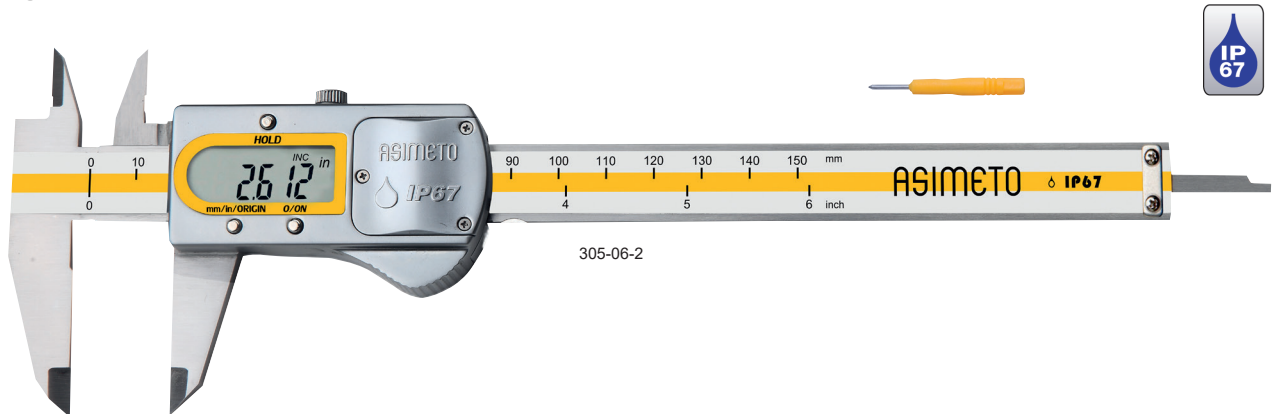
Genauigkeit	Messbereich (METRISCH)	Genauigkeit	Ohne Daumenrad - Best.-Nr.
Accuracy	Range	Accuracy	Without Thumb Wheel - Code No.
±.001"	0-150 mm	±0.02 mm	306-06-4

www.uranusz.hu





Digitaler Messschieber IP67 Digital caliper IP67



AUSFÜHRUNG

- Auflösung: .0005" / 0.01mm
- Schutzart IP 67
- Extra großes LCD display
- Zoll/metrisch
- Die Ausführung ermöglicht es den Messschieber unter rauen Werkstattbedingungen zu nutzen. Er ist wasser-, staub- und ölresistent.
- Schaltet automatisch ab

STANDARD ZUBEHÖR

- Batterie, Schraubendreher
- Garantieschein, Bedienungsanleitung, Prüfschein

FEATURES

- Resolution: .0005" / 0.01mm
- Conforms to the IP67 ratings
- Extra large LCD readout
- Inch/metric conversion
- The design will allow the caliper to be used in normal workshop conditions and is resistant to coolant, water, dust or oil
- Auto power on/off

STANDARD ACCESSORIES

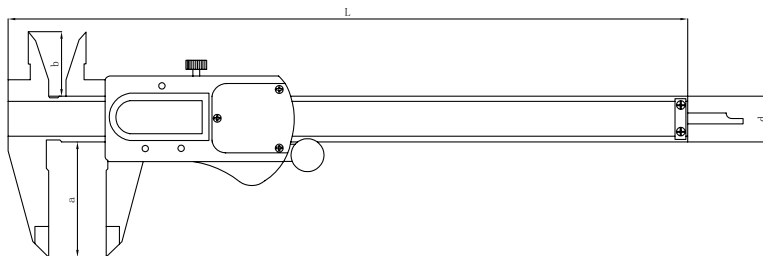
- Battery, screwdriver
- Warranty card, instruction manual, test certificate

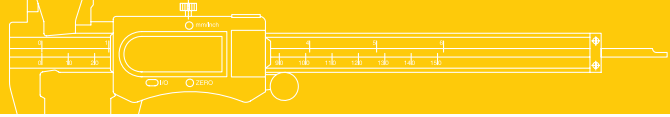
TECHNISCHE DATEN / SPECIFICATIONS

Messbereich	Genauigkeit	Best.-Nr.
Range	Accuracy	Code No.
0-150mm	±0.02mm	305-06-2

Messbereich / Range	L	a	d
mm	mm	mm	mm
0-150	236	40	16

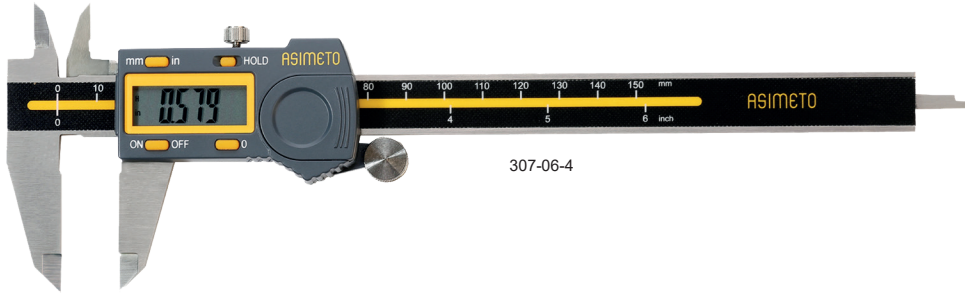
Abmessung / Dimension





Digitale Messschieber

Digital calipers



307-06-4

AUSFÜHRUNG

- Auflösung: .0005" / 0.01mm
- Extra großes LCD-Display
- Ausgangsposition wird beim Wiederanschalten beibehalten
- Zoll/metrisch

STANDARD ZUBEHÖR

- Batterie
- Garantieschein, Bedienungsanleitung, Prüfschein

FEATURES

- Resolution: .0005" / 0.01mm
- Extra large LCD readout
- The origin position is retained through the on/off cycle
- Inch/metric conversion

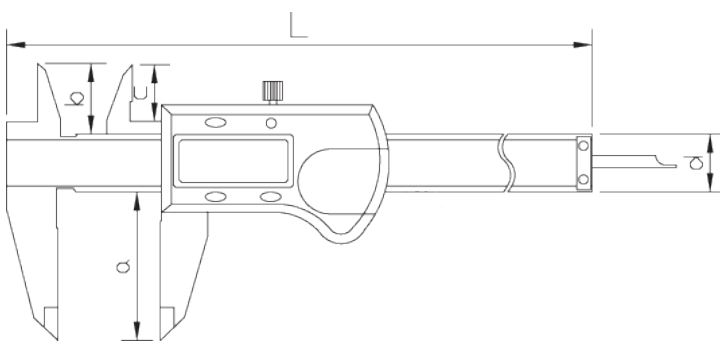
STANDARD ACCESSORIES

- Battery
- Warranty card, instruction manual, test certificate

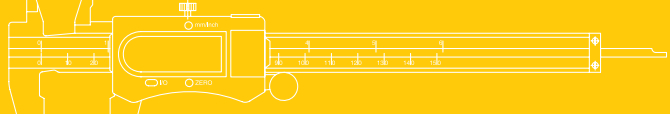
TECHNISCHE DATEN / SPECIFICATIONS

Messbereich	Genauigkeit	Best.-Nr.
Range	Accuracy	Code No.
0-150mm	±0.02mm	307-06-4
0-200mm	±0.03mm	307-08-4
0-300mm	±0.03mm	307-12-4

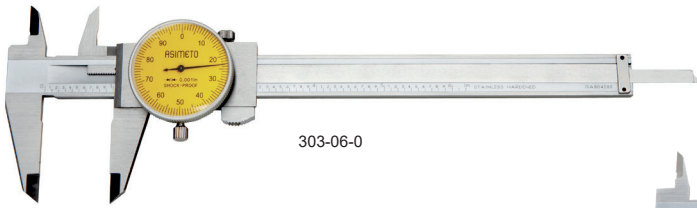
Abmessung / Dimension



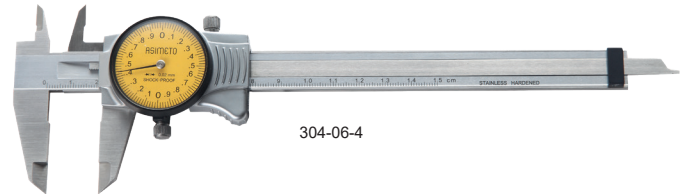
Messbereich / Range	L	a	b	c	d
mm	mm	mm	mm	mm	mm
0-150	236	40	21	16,5	16
0-200	286	50	24	19,5	16
0-300	400	60	25	20,5	19



Uhren-Messschieber Dial caliper



303-06-0



304-06-4

AUSFÜHRUNG

- Skalenteilung: 0.01mm oder 0.02mm
- Edelstahl mit gehärteten Messflächen

STANDARD ZUBEHÖR

- Garantieschein, Bedienungsanleitung, Prüfschein

FEATURES

- Graduation: 0.01mm or 0.02mm
- Stainless steel construction with all measuring surfaces surfaced hardened
- Preloaded dual pinions eliminate backlash and provide better repeatability
- Thumb roller included

STANDARD ACCESSORIES

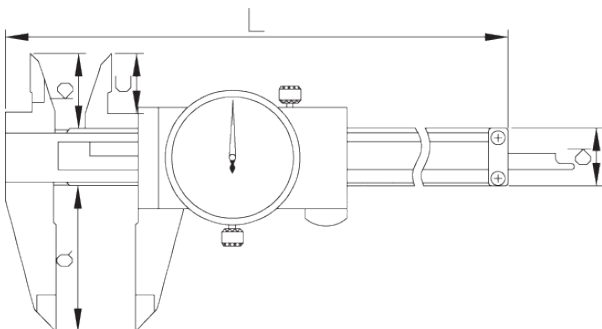
- Warranty card, instruction manual, test certificate

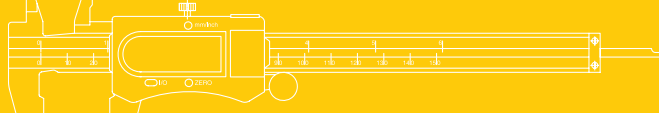
TECHNISCHE DATEN / SPECIFICATIONS

Messbereich	Ablesung	Genauigkeit	Best.-Nr.
Range	Graduation	Accuracy	Code No.
Edelstahl / Stainless steel			
0-150mm	0.01mm	±0.02mm	303-06-0
0-200mm	0.01mm	±0.03mm	303-08-0
0-300mm	0.01mm	±0.04mm	303-12-0
0-150mm	0.02mm	±0.02mm	303-06-2
0-200mm	0.02mm	±0.03mm	303-08-2
0-300mm	0.02mm	±0.04mm	303-12-2
Aluminium-Gehäuse / Aluminum dial housing models			
0-150mm	0.01mm	±0.02mm	304-06-4
0-200mm	0.01mm	±0.03mm	304-08-4
0-300mm	0.01mm	±0.04mm	304-12-4
0-150mm	0.02mm	±0.02mm	304-06-6
0-200mm	0.02mm	±0.03mm	304-08-6
0-300mm	0.02mm	±0.04mm	304-12-6

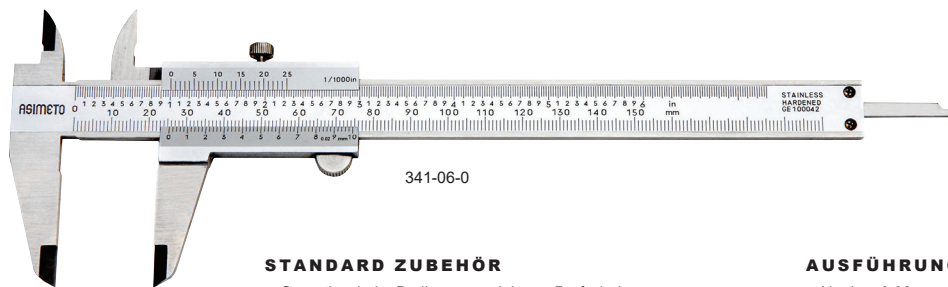
Messbereich / Range	L	a	b	c	d
mm	mm	mm	mm	mm	mm
0-150	234	40	21	16.5	16
0-200	290	50	23.5	19	17
0-300	393	64	24.5	20	17

Abmessung / Dimension

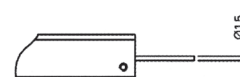




Messschieber mit Feststellschraube Vernier caliper



341-06-0



341-06-2

STANDARD ZUBEHÖR

- Garantieschein, Bedienungsanleitung, Prüfschein

STANDARD ACCESSORIES

- Warranty card, instruction manual, test certificate

AUSFÜHRUNG

- Nonius: 0.02 mm oder 0.05 mm
- Geeignet zum Messen von Außen-, Innendurchmessern, Tiefen und Längen
- Edelstahl mit gehärteten Messflächen

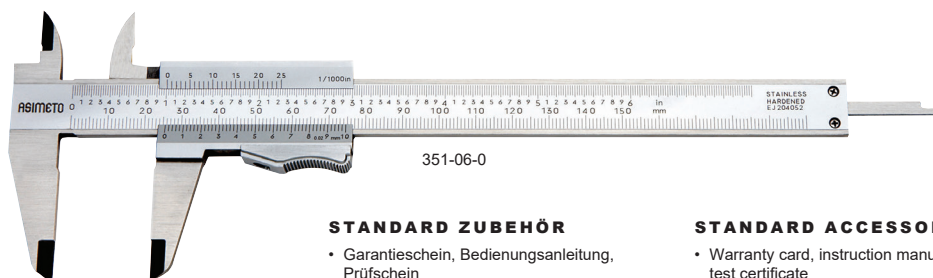
FEATURES

- Graduation: 0.02mm or 0.05mm
- Measuring surface allow for the measurement of external diameters, internal diameters, depths and steps
- Stainless steel with surface hardened measuring faces

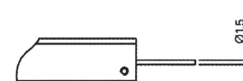
TECHNISCHE DATEN / SPECIFICATIONS

Messbereich	Ableitung	Genauigkeit	Bemerkung	Best.-Nr.
Range	Graduation	Accuracy	Note	Code No.
0-150mm / 0-6"	0.05mm / 1/128"	±0.05mm	Feststellschraube oben / upper lock	341-06-0
0-150mm / 0-6"	0.05mm / 1/128"	±0.05mm	with round depth bar 1.5 mm	341-06-2
0-150mm / 0-6"	0.02mm / 0.001"	±0.02mm	Feststellschraube oben / upper lock	341-06-4
0-200mm / 0-8"	0.05mm / 1/128"	±0.05mm	Feststellschraube oben / upper lock	341-08-0

Messschieber mit Momentverstellung Vernier calipers



351-06-0



351-06-2

STANDARD ZUBEHÖR

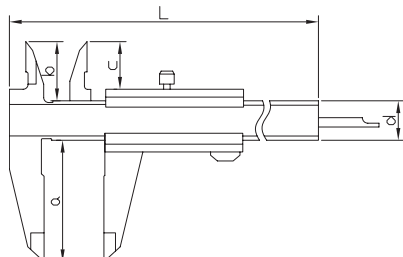
- Garantieschein, Bedienungsanleitung, Prüfschein

STANDARD ACCESSORIES

- Warranty card, instruction manual, test certificate

Messbereich	Ableitung	Genauigkeit	Bemerkung	Best.-Nr.
Range	Graduation	Accuracy	Note	Code No.
0-150mm / 0-6"	0.05mm / 1/128"	±0.05mm	-	351-06-0
0-150mm / 0-6"	0.05mm / 1/128"	±0.05mm	with round depth bar 1.5 mm	351-06-2
0-150mm / 0-6"	0.02mm / 1/128"	±0.02mm	-	351-06-4
0-200mm / 0-8"	0.05mm / 1/128"	±0.05mm	-	351-08-0

Abmessung / Dimension

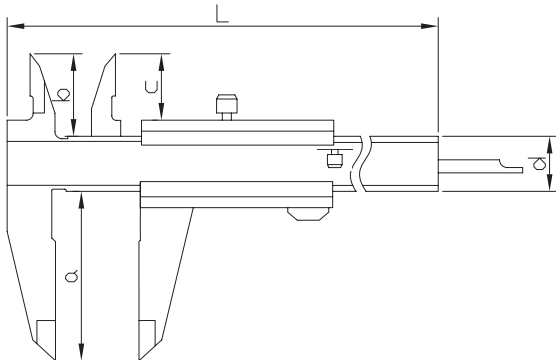


Messbereich / Range	L	a	b	c	d
mm	mm	mm	mm	mm	mm
0-150	235	40	21	16.5	16
0-200	297	50	23.5	19	16



Messschieber mit Doppelprismenführung, parallaxfrei Caliper parallax free with double V-block guide

Abmessung / Dimension



302-26-0

AUSFÜHRUNG

- Aus rostfreiem Stahl
- Mit Doppelprismenführung
- Matt verchromt, ganz gehärtet

FEATURES

- Made of stainless steel
- With double prisma
- Satin chrome finished, hardened

TECHNISCHE DATEN / SPECIFICATIONS

Messbereich / Range	L	a	b	c	d
mm	mm	mm	mm	mm	mm
0-150	235	40	21	16.5	16

Messbereich	Range	Genauigkeit	Bemerkung	Best.-Nr.
Range	Graduation	Accuracy	Note	Code No.
0-150mm / 0-6"	0.05mm / 1/128"	±0.05mm	Feststellschraube oben lower locking screw	302-26-0

Tiefen-Messbrücke Depth base attachment for calipers

AUSFÜHRUNG

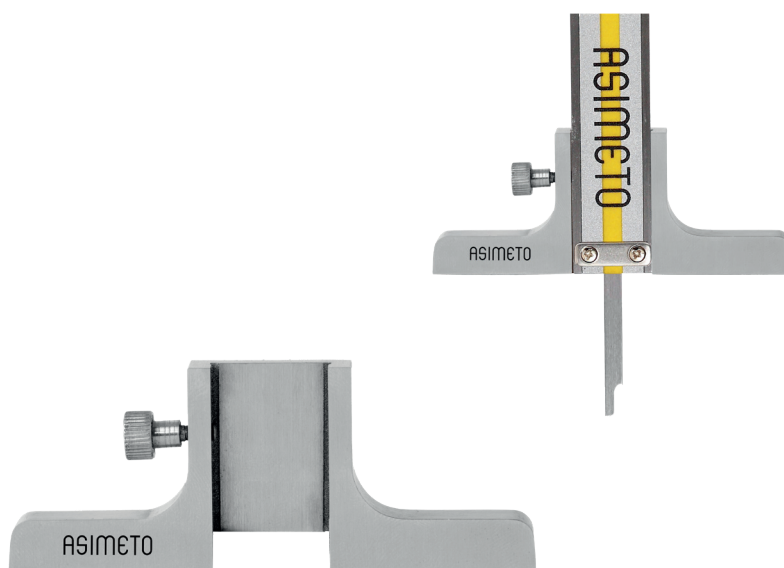
- Für Taschenmessschieber bis 200mm
- Aus rostfreiem Edelstahl
- Gehärtet, feinst geschliffen und geläppt

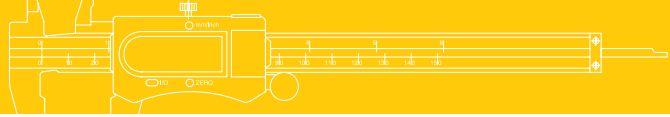
FEATURES

- For calipers until 200mm
- Made of stainless steel
- Hardened, ground and lapped

TECHNISCHE DATEN / SPECIFICATIONS

Messbereich	Bestellnr.
Range	Code No.
755mm/3"	327-66-9





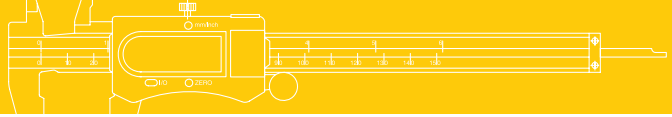
ASIMETO Messzeug Koffer

ASIMETO metric tool kit



TECHNISCHE DATEN / SPECIFICATIONS

	Best.-Nr.
Bestehend aus / consists off	Code No.
SET	960-14-0
Magnet Gelenkstativ / Artculating arm magnetic base	602-02-1
0.8mm/0.01mm Fühlhebelmessgerät / Dial test indicator	501-08-2
0-25mm/0.01mm Bügelmessschraube / Outside micrometer	101-01-0
0-25mm/0.002mm Digitale Bügelmessschraube / Digital outside micrometer	105-01-4
10mm/0.01mm Präzisions-Messuhr / Dial indicator	402-10-0
0-12.5mm/0.01mm Digitale Messuhr / Dial indicator	405-95-0
0-150mm/0.01mm ABS digitaler Messschieber / ABS digital caliper	307-56-2
0-150mm/0.01mm Uhren Messschieber / Dial caliper	304-06-4



Messzeug-Satz 3-teilig Toolmaker instrument set 3 parts

Im Kunststoff-Koffer, bestehend aus:

- Messschieber 150 mm
- Bügelmessschraube 0 - 25 mm
- Haarwinkel 100 x 70 mm

In plastic case, consisting of:

- vernier caliper 150 mm
- outside micrometer 0 - 25 mm
- precision square 100 x 70 mm

Best.-Nr. / Code No. 200-27



Messzeug-Satz 7-teilig Toolmaker instrument set 7 parts

Im Kunststoff-Koffer, bestehend aus:

- Messschieber 150 mm
- Bügelmessschraube 0 - 25 mm
- Haarwinkel 100 x 70 mm • Haarlineal 100 mm
- Federzirkel 100 mm
- biegsamer Stahlmaßstab 200 mm, rostfrei
- Reißnadel 150 mm

In plastic case, consisting of:

- vernier caliper 150 mm
- outside micrometer 0 - 25 mm
- precision square 100 x 70 mm
- straight edge 100 mm • circle 100 mm
- flexible graduated metal rule 200 mm, stainless
- tipped scriber 150 mm

Best.-Nr. / Code No. 200-26



Digitaler-Messzeug-Satz 3-teilig Digital-Toolmaker instrument set 3 parts

Im Kunststoff-Koffer, bestehend aus:

- Digitaler-Messschieber 150 mm
- Digitale-Bügelmessschraube 0 - 25 mm
- Haarwinkel 100 x 70 mm

In plastic case, consisting of:

- digital-vernier caliper 150 mm
- digital-outside micrometer 0 - 25 mm
- precision square 100 x 70 mm

Best.-Nr. / Code No. 201-27



Digitaler-Messzeug-Satz 7-teilig Digital-Toolmaker instrument set 7 parts

Im Kunststoff-Koffer, bestehend aus:

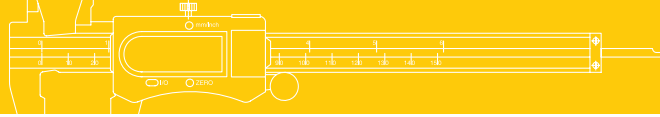
- Digitaler Messschieber 150 mm
- Digitale Bügelmessschraube 0 - 25 mm
- Haarwinkel 100 x 70 mm • Haarlineal 100 mm
- Federzirkel 100 mm
- biegsamer Stahlmaßstab 200 mm, rostfrei
- Reißnadel 150 mm

In plastic case, consisting of:

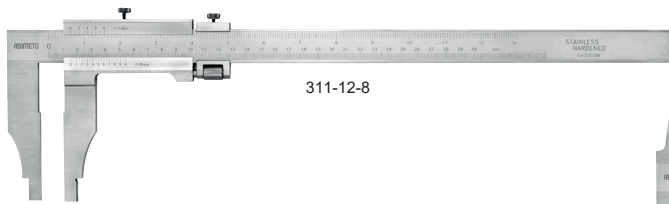
- digital vernier caliper 150 mm
- digital outside micrometer 0 - 25 mm
- precision square 100 x 70 mm
- straight edge 100 mm • circle 100 mm
- flexible graduated metal rule 200 mm, stainless
- tipped scriber 150 mm

Best.-Nr. / Code No. 201-26

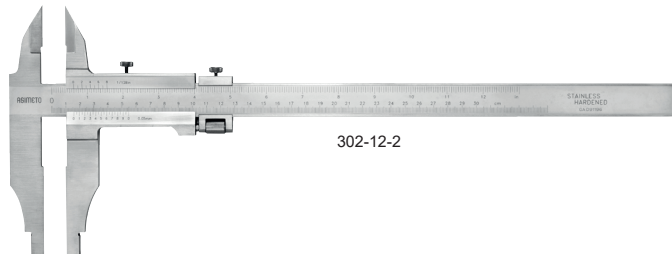




Werkstatt-Messschieber mit Feineinstellung Heavy duty vernier caliper with fine adjustment



311-12-8



302-12-2

AUSFÜHRUNG

- Ablesung: 0.05mm / 1/128"
- Edelstahl
- Die Messschnäbel sind abgerundet, um ein genaues Maß eines Innendurchmessers zu erhalten
- Messbereich 300 mm Innendurchmesser ab 10 mm messbar
- Messbereich ab 500mm Innendurchmesser ab 20 mm messbar

FEATURES

- Graduation: 0.05mm / 1/128"
- Stainless steel
- With fine adjustment carriage to feed the slider finely
- Internal measurement jaws are rounded to provide accurate measurement of internal diameters
- Minimum internal diameter measurement capability of:
10mm for 300mm/12" range
20mm for over 500mm/20" range

STANDARD ZUBEHÖR

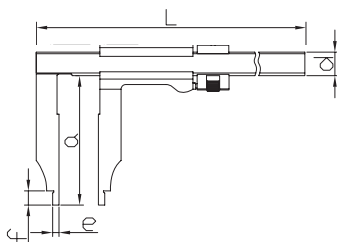
- Garantieschein, Bedienungsanleitung, Prüfschein

STANDARD ACCESSORIES

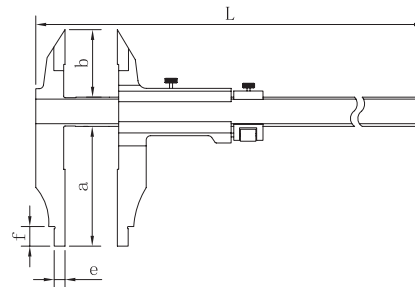
- Warranty card, instruction manual, test certificate

TECHNISCHE DATEN / SPECIFICATIONS

Messbereich	Ablesung	Genauigkeit	Schnabelansatz	Best.-Nr.
Range	Graduation	Accuracy	Jaw Length	Code No.
ohne Messerspitzen / without upper jaws				
0-300mm / 0-12"	0.05mm / 1/128"	±0.05mm	90mm	311-12-8
0-500mm / 0-20"	0.05mm / 1/128"	±0.10mm	150mm	311-20-8
0-800mm / 0-32"	0.05mm / 1/128"	±0.10mm	150mm	311-32-8
0-1000mm / 0-40"	0.05mm / 1/128"	±0.10mm	150mm	311-40-8
mit Messerspitzen / with upper jaws				
0-300mm / 0-12"	0.05mm / 1/128"	±0.05mm	56mm+90mm	302-12-2
0-500mm / 0-20"	0.05mm / 1/128"	±0.10mm	67mm+150mm	302-20-2
0-800mm / 0-32"	0.05mm / 1/128"	±0.10mm	67mm+150mm	302-32-2
0-1000mm / 0-40"	0.05mm / 1/128"	±0.10mm	67mm+150mm	302-40-2

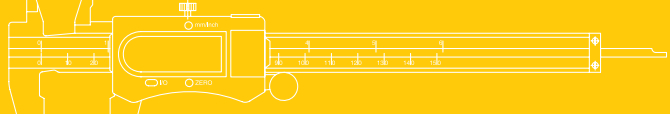


Abmessung / Dimension



Messbereich / Range	L	a	d	e	f
mm	mm	mm	mm	mm	mm
0-300	450	90	20	5	12
0-600	835	150	32	10	25
0-800	1035	150	32	10	25
0-1000	1235	150	32	10	25

Messbereich / Range	L	a	b	d	e	f
mm	mm	mm	mm	mm	mm	mm
0-300	470	90	56	25	10	18
0-500	735	150	67	32	10	25
0-800	1035	150	67	32	10	25
0-1000	1235	150	67	32	10	25



Digitaler Werkstatt Messschieber

Heavy duty digital caliper



AUSFÜHRUNG

- Auflösung: .0005" / 0.01mm
- Mit Feinverstellung um eine exaktes Bewegens des Schiebers zu ermöglichen
- Die Messschnäbel sind abgerundet, um ein genaues Maß eines Innendurchmessers zu erhalten
- Innendurchmesser ab 20 mm messbar
- Zoll/Metrisch
- Nullstellung in jeder Position
- Verfügbare Modelle mit oder ohne Messerspitzen

STANDARD ZUBEHÖR

- Batterie
- Garantieschein, Bedienungsanleitung, Prüfschein

FEATURES

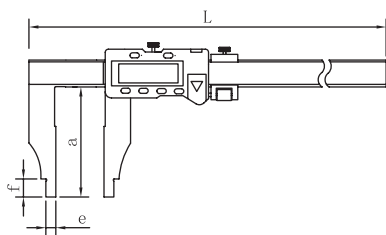
- Resolution: .0005" / 0.01mm
- Designed with fine adjustment to allow precise movement of the slider
- Internal measurement jaws are rounded to provide accurate measurement of internal diameters
- Minimum internal diameter measurement capability of 20 mm
- Inch/Metric conversion
- Six buttons
- Zero setting at any position
- Models are available with or without upper jaws

STANDARD ACCESSORIES

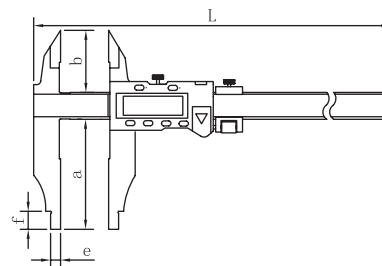
- Battery
- Warranty card, instruction manual, test certificate

TECHNISCHE DATEN / SPECIFICATIONS

Messbereich	Ableseung	Genauigkeit	Schnabellänge	Best.-Nr.
Range	Resolution	Accuracy	Jaw Length	Code No.
ohne Messerspitzen / without upper jaws				
0-300mm	0.01mm	±0.04mm	90mm	315-12-6
0-500mm	0.01mm	±0.05mm	150mm	315-20-6
0-800mm	0.01mm	±0.07mm	150mm	315-32-6
0-1000mm	0.01mm	±0.10mm	150mm	315-40-6
mit Messerspitzen / with upper jaws				
0-300mm	0.01mm	±0.04mm	56mm / 90mm	315-12-8
0-500mm	0.01mm	±0.05mm	56mm / 150mm	315-20-8
0-800mm	0.01mm	±0.07mm	67mm / 150mm	315-32-8
0-1000mm	0.01mm	±0.10mm	67mm / 150mm	315-40-8

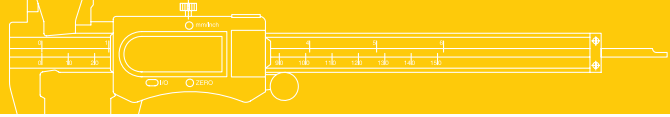


Abmessung / Dimension

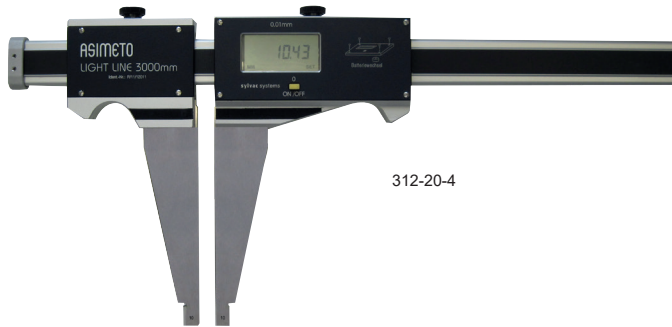


Messbereich / Range	L	a	d	e	f
mm	mm	mm	mm	mm	mm
0-300	470	100	25	10	18
0-500	680	150	25	10	18
0-800	1030	150	32	10	25
0-1000	1230	200	32	10	25

Messbereich / Range	L	a	b	d	e	f
mm	mm	mm	mm	mm	mm	mm
0-300mm	470	100	56	25	10	18
0-500mm	680	150	67	25	10	25
0-800mm	1030	150	67	32	10	25
0-1000mm	1230	200	67	32	10	25



Digitaler Werkstatt Messschieber in Leichtbauweise SYLVAC SYSTEM Heavy duty digital caliper lightweight design SYLVAC SYSTEM



312-20-4



312-12-0

AUSFÜHRUNG

- Auflösung: .0005"/0.01mm
- Besonders leichte Ausführung aus Leichtmetall
- Optimale Führungs- und Gleiteigenschaften durch innenliegende, doppelte Prismenführung
- Messschnäbel aus rostfreiem, gehärtetem Stahl, fein geschliffen
- Zoll/metrisch

STANDARD ZUBEHÖR

- Batterie
- Bedienungsanleitung, Garantieschein
- Prüfschein

FEATURES

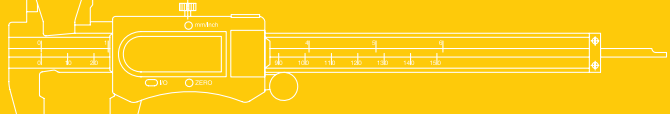
- Resolution: .0005" / 0.01mm
- Lightweight design
- Optimum guidance and sliding characteristics due to double vee guides
- Stainless steel jaws, precision ground
- Inch/metric conversion
- Test certificate

STANDARD ACCESSORIES

- Battery
- Warranty card, instruction manual, test certificate

TECHNISCHE DATEN / SPECIFICATIONS

Messbereich	Genauigkeit	Schnabellänge	Schnabelansatz	Batterie	Bemerkung	Bestell Nr.:
Range	Accuracy	Jaw Length	Internal Jaw	Power	Remark	Code No.
Mit Messerspitzen / with upper jaws						
0-300mm	±0.04mm	90mm	10mm	LR44 1.5V	-	312-12-0
0-500mm	±0.05mm	90mm	10mm	LR44 1.5V	-	312-20-0
0-800mm	±0.06mm	90mm	10mm	LR44 1.5V	-	312-32-0
Ohne Messerspitzen / without upper jaws						
0-1000mm	±0.06mm	150mm	20mm	CR2032 3V	Sylvac Electronics	312-40-2
0-1500mm	±0.07mm	150mm	20mm	CR2032 3V	Sylvac Electronics	312-60-2
0-2000mm	±0.08mm	150mm	20mm	CR2032 3V	Sylvac Electronics	312-80-2
0-3000mm	±0.18mm	150mm	20mm	CR2032 3V	Sylvac Electronics	312-20-4



Digitaler Messschieber für Außennuten / Innennuten Digital caliper for outside/inside groove

AUSFÜHRUNG

- Auflösung: .0005" / 0.01mm
- Misst Außen- und Innennuten
- Zoll/metrisch
- Nullstellung bei jeder Position möglich

STANDARD ZUBEHÖR

- Batterie
- Garantiekarte, Bedienungsanleitung, Prüfschein

FEATURES

- Resolution: .0005" / 0.01mm
- Measures external and internal grooves
- Inch/metric conversion
- Zero-setting at any position for incremental measurement

STANDARD ACCESSORIES

- Battery
- Warranty card, instruction manual, test certificate

TECHNISCHE DATEN / SPECIFICATIONS

Messbereich	Genauigkeit	Best.-Nr.
Range	Accuracy	Code No.
Außennuten / external grooves		
0-150mm	±0.03mm	309-06-3
0-200mm	±0.04mm	309-08-3
Innennuten / internal grooves		
20-150mm	±0.04mm	309-06-4
25-200mm	±0.04mm	309-08-4

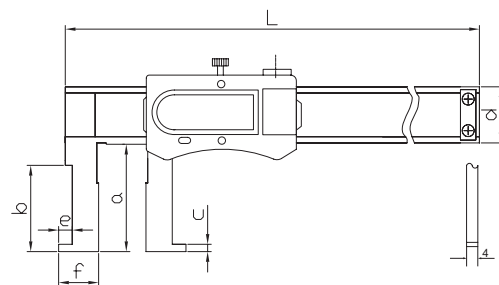
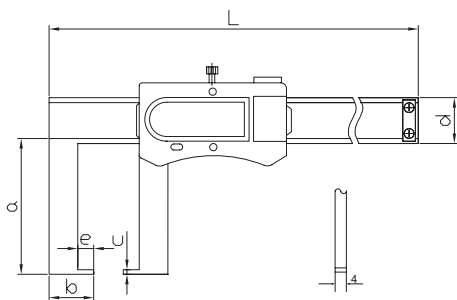


309-06-3



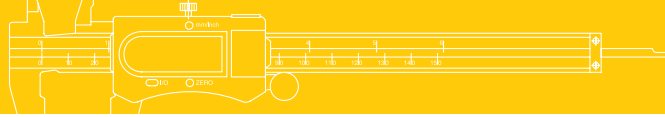
309-06-4

Abmessung / Dimension

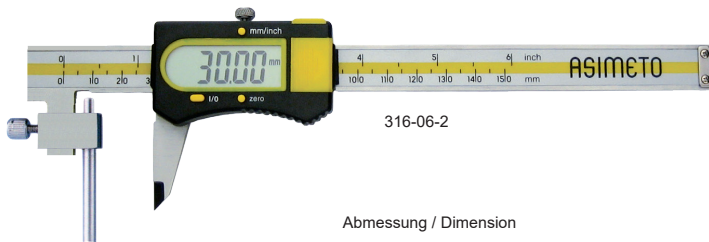


Messbereich / Range	L	a	b	c	d	e
mm	mm	mm	mm	mm	mm	mm
0-150	250	40	15	1	16	5
0-200	310	50	19	1	16	7

Messbereich / Range	L	a	b	c	d	e	f
mm	mm	mm	mm	mm	mm	mm	mm
20-150	250	46	40	1	16	5	11
35-150	250	66	60	1.5	16	6	17.5
40-200	310	76	70	1.5	16	7	20

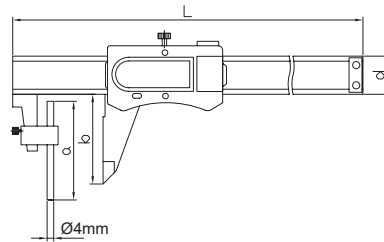


Digitaler Messschieber zur Wanddickenmessung Digital tube caliper



316-06-2

Abmessung / Dimension



TECHNISCHE DATEN / SPECIFICATIONS

Messbereich	Genauigkeit	L	a	b	Best.-Nr.
Range	Accuracy	mm	mm	mm	Code No.
0-150mm	±0.03mm	250	46	30	316-06-2

AUSFÜHRUNG

- Auflösung: .0005" / 0.01mm
- Zur Wanddickenmessung
- Zoll/metrisch
- Nullstellung an jeder Position möglich

STANDARD ZUBEHÖR

- Batterie
- Garantiekarte, Bedienungsanleitung, Prüfschein

FEATURES

- Resolution: .0005" / 0.01mm
- The design incorporates a cylindrical stationary jaw on the beam with a normal jaw on the slider and is used for the measurement of tubular wall thicknesses
- Inch/metric conversion
- Zero-setting at any position

STANDARD ACCESSORIES

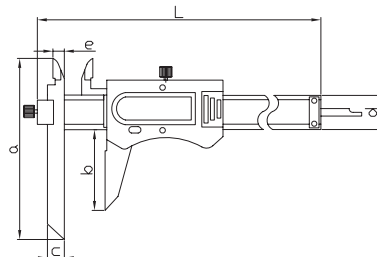
- Battery
- Warranty card, instruction manual, test certificate

Digitaler Messschieber mit verstellbarem Messschenkel Digital caliper with adjustable measuring jaw



317-06-0

Abmessung / Dimension



TECHNISCHE DATEN / SPECIFICATIONS

Messbereich	Genauigkeit	L	a	b	c	d	e	Best.-Nr.
Range	Accuracy	mm	mm	mm	mm	mm	mm	Code No.
0-150mm	±0.04mm	239	110	40	10	16	7	317-06-0

AUSFÜHRUNG

- Auflösung: .0005" / 0.01mm
- Eignet sich für das Messen von verschiedenen Höhen und Weiten
- Zoll/metrisch
- Nullstellung in jeder Position möglich

STANDARD ZUBEHÖR

- Batterie
- Garantiekarte, Bedienungsanleitung, Prüfschein

FEATURES

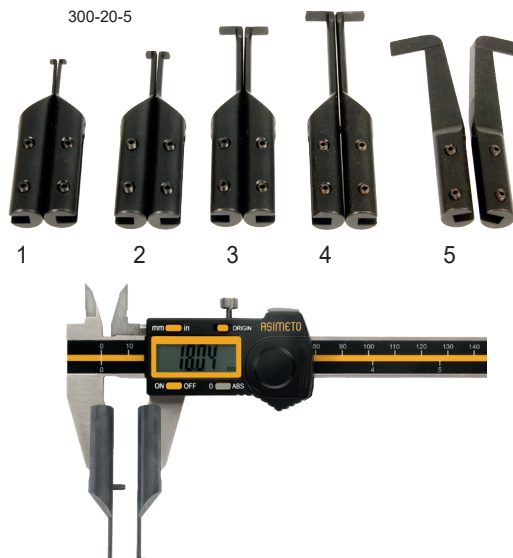
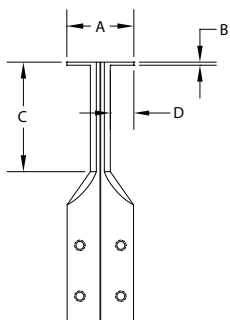
- Resolution: .0005" / 0.01mm
- The stationary jaw on the beam is designed with vertical movement for the purpose of measuring various steps of different heights
- Inch/metric conversion
- Zero-setting at any position

STANDARD ACCESSORIES

- Battery
- Warranty card, instruction manual, test certificate



Nuten-Messeinsätze für Taschenmessschieber Groove measurement caliper jaws



TECHNISCHE DATEN / SPECIFICATIONS

Nr.	A	B	C	D	Best.-Nr. Code No.
1	5mm	0,4mm	10mm	1,75mm	300-20-5
2	7,5mm	0,4mm	16mm	5,0mm	
3	15mm	0,65mm	25mm	6,0mm	
4	18mm	1,0mm	32mm	9,5mm	
5	Außen / external	0,65mm	76mm	9,5mm	

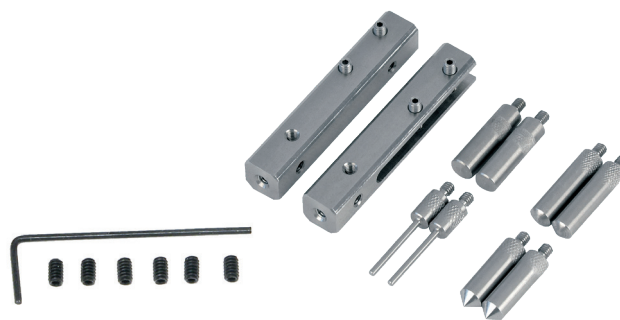
AUSFÜHRUNG

- Zum Messen von Innen- und Außennuten, O-Ring und Hinterstichen, in Verbindung mit Messschiebern mit max. 3,5mm Messschenkelbreite
- Nur für Messschieber 150mm digital und analog

FEATURES

- Fits on any digital 150mm caliper
- Enables the measurement of hard to reach work piece characteristics such as internal grooves
- Designed with an alignment pin ensuring correct alignment of the measuring surfaces

Universalzubehör für Messschieber Universal caliper accessory kit



AUSFÜHRUNG

- Zubehör für Messschieber bis 150mm Messbereich oder Schnabeldicke bis 3,5mm / zum Messen von Nuten, Einstichen und Bohrungsabständen
- Stahl, schwarz brüniert

FEATURES

- Accessory for caliper till 150mm range or jaw thickness till 3,5mm / measure grooves, slots and hole separation
- Steel, black oxide finish

TECHNISCHE DATEN / SPECIFICATIONS

Best.Nr. / Code No. 300-11-0		
Set beinhaltet / Kit contains	Anzahl/QTY	Abmessungen / Dimensions
Messeinsatzhalter Universal caliper bodies	1 Paar/1 pair	LxBxH 9x9x50mm (M3)
Zylindrische Messeinsätze flach cylindrical point	1 Paar/1 pair	D=5,5mm L=19,0mm (M3)
Zylindrische Messeinsätze flach cylindrical point	1 Paar/1 pair	D=1,5mm L=16,7mm (M3)
Zylindrische Messeinsätze ballig cylindrical point	1 Paar/1 pair	D=5,5mm L=20,7mm (M3)
Keglige Messeinsätze conical points	1 Paar/1 pair	D=5,5mm L=18,8mm W=93° (M3)



ABS Tiefen-Messschieber ABS depth caliper



327-06-7

AUSFÜHRUNG

- Auflösung:
digitale Modelle: 0.01mm / .0005"
nonius Modelle: 0.05mm
- Messflächen sind feingeschliffen
- Gehärteter Edelstahl

STANDARD ZUBEHÖR

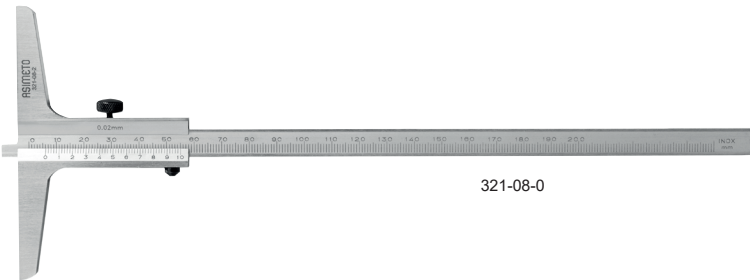
- Batterie
- Garantieschein, Bedienungsanleitung, Prüfschein

FEATURES

- Resolution:
Digital models: 0.01mm / .0005"
Vernier models: 0.05mm
- Measuring surfaces are precision ground for accuracy
- Stainless steel, hardened

STANDARD ACCESSORIES

- Battery
- Warranty card, instruction manual, test certificate



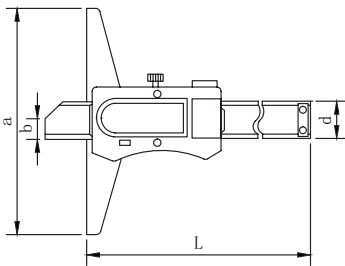
321-08-0

TECHNISCHE DATEN / SPECIFICATIONS

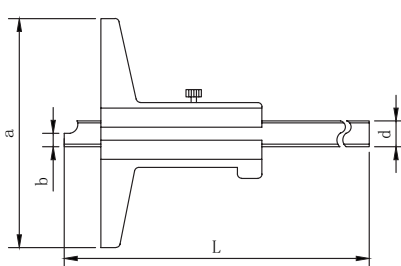
Messbereich	Ableitung	Genauigkeit	Best.-Nr.
Range	Graduation	Accuracy	Code No.
Digitale Modelle / Digital models			
0-150mm	0.01mm	±0.02mm	327-06-7
0-200mm	0.01mm	±0.03mm	327-08-7
0-300mm	0.01mm	±0.04mm	327-12-7
Mechanische Modelle / Mechanical models			
0-150mm	0.05mm	±0.05mm	321-06-0
0-200mm	0.05mm	±0.05mm	321-08-0
0-300mm	0.05mm	±0.05mm	321-12-0

Abmessung / Dimension

Digitale Modelle / Digital models



Mechanische Modelle / Mechanical models



Messbereich	Digitale Modelle / Digital models				Mechanische Modelle / Mechanical models			
	Range	L	a	b	d	L	a	b
0-150mm	230mm	100mm	8.5mm	14.5mm	250mm	100mm	5mm	10mm
0-200mm	280mm	100mm	8.5mm	14.5mm	300mm	100mm	5mm	10mm
0-300mm	380mm	100mm	8.5mm	14.5mm	400mm	100mm	5mm	10mm



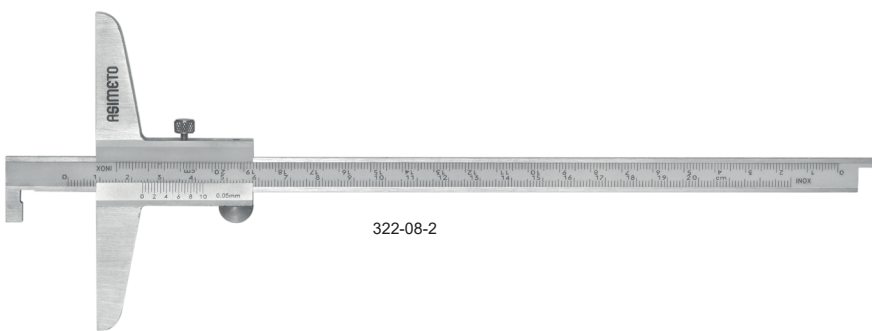
Tiefen-Messschieber mit Haken Depth caliper with single hook

AUSFÜHRUNG

- Auflösung:
digitale Modelle: 0.01mm / .0005"
nonius Modelle: 0.05mm
- Maße können von beiden Seiten des Hakens genommen werden
- Messflächen sind feingeschliffen
- Gehärteter Edelstahl

STANDARD ZUBEHÖR

- Batterie
- Garantieschein, Bedienungsanleitung, Prüfschein



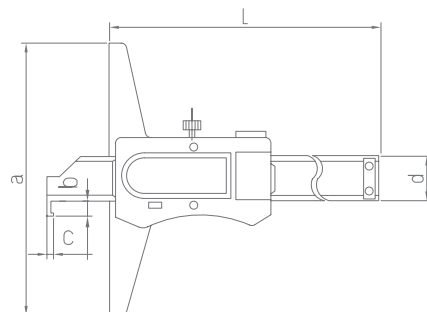
FEATURES

- Resolution:
Digital models: 0.01mm / .0005"
Vernier models: 0.05mm
- The stationary measuring surface on the beam protrudes at right angles (measuring hook) to allow for the measurement of depths, internal groove positions, and other intricate characteristics
- Measuring surfaces are precision ground for accuracy
- Stainless steel, hardened

STANDARD ACCESSORIES

- Battery
- Warranty card, instruction manual, test certificate

Abmessung / Dimension



TECHNISCHE DATEN / SPECIFICATIONS

Digitale Modelle / Digital models

Messbereich	Genauigkeit	Best.-Nr.
Range	Accuracy	Code No.
0-150mm	±0.02mm	322-06-7
0-200mm	±0.03mm	322-08-7
0-300mm	±0.04mm	322-12-7

Messbereich	L	a	b	c	d
Range	mm	mm	mm	mm	mm
0-150mm	230	100	5	2	14.5
0-200mm	280	100	5	2	14.5
0-300mm	380	100	5	2	14.5

TECHNISCHE DATEN / SPECIFICATIONS

Mechanische Modelle / Mechanical models

Messbereich	Genauigkeit	Best.-Nr.
Range	Accuracy	Code No.
0-150mm	±0.05mm	322-06-2
0-200mm	±0.05mm	322-08-2
0-300mm	±0.08mm	322-12-2

Messbereich	L	a	b	c	d
Range	mm	mm	mm	mm	mm
0-150mm	250	100	10	5	10
0-200mm	300	100	10	5	10
0-300mm	400	100	10	5	10



Tiefen-Messschieber mit Doppelhaken Depth caliper with double hook

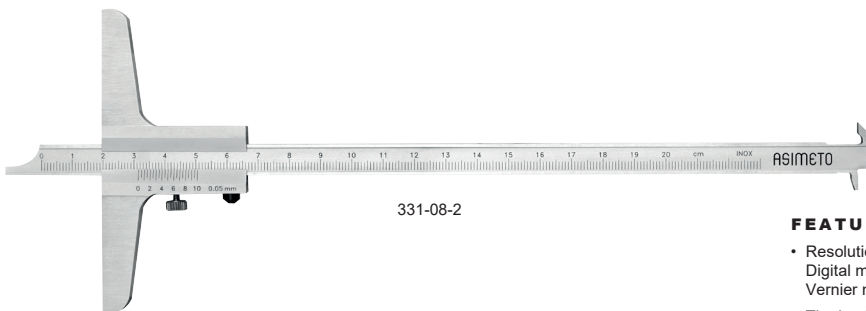


AUSFÜHRUNG

- Auflösung:
digitale Modelle: 0.01mm / .0005"
nonius Modelle: 0.05mm
- Mechanische Modelle .001"/0.05 mm
- Die hakenartigen Messflächen eignen sich zum Messen von Innen- oder Aussennuten
- Die Schiene der mechanischen Modelle hat auf beiden Seiten Skalen und kann somit auch umgedreht werden.
- Gehärtete Basis und Messflächen

STANDARD ZUBEHÖR

- Batterie
- Garantiekarte, Bedienungsanleitung, Prüfschein



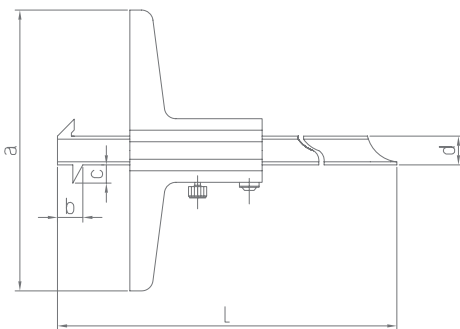
FEATURES

- Resolution:
Digital models: 0.01mm / .0005"
Vernier models: 0.05mm
- The hooked measuring surfaces are used for measurement of internal or external grooves and other intricate work piece characteristics
- The main beam is double sided with dual scales, and is able to be reversed in the slider for measurement flexibility
- The base and measuring faces are hardened and precision ground

STANDARD ACCESSORIES

- Battery
- Warranty card, instruction manual, test certificate

Abmessung / Dimension



TECHNISCHE DATEN / SPECIFICATIONS

digital

Messbereich	Genauigkeit	Best.-Nr.
Range	Accuracy	Code No.
0-150mm	±0.05mm	323-06-7
0-200mm	±0.05mm	323-08-7
0-300mm	±0.08mm	323-12-7

Messbereich	L	a	b	c	d
Range	mm	mm	mm	mm	mm
0-150mm	250	100	5	7	10
0-200mm	300	100	5	7	10
0-300mm	400	100	5	7	10

TECHNISCHE DATEN / SPECIFICATIONS

nonius / vernir

Messbereich	Genauigkeit	Best.-Nr.
Range	Accuracy	Code No.
0-150mm	±0.05mm	331-06-2
0-200mm	±0.05mm	331-08-2
0-300mm	±0.08mm	331-12-2

Messbereich	L	a	b	c	d
Range	mm	mm	mm	mm	mm
0-150mm	230	100	5	2	14,5
0-200mm	280	100	5	2	14,5
0-300mm	380	100	5	2	14,5



Digitaler Tiefen-Messschieber mit Brücke in Leichtbauweise Digital universal depth gauge with base in lightweight design



AUSFÜHRUNG

- Ausführung: 0,01mm / .0005"
- Besonders leichte Ausführung aus Leichtmetall
- Optimale Führungs- und Gleiteigenschaften durch innenliegende, doppelte Prismenführung.
- Messbrücken sind aus Aluminium, harteloxiert (62 HR) verschiedene Messspitzen (M 2,5) können in 90 ° versetzten Bohrungen eingesetzt werden.
- Zoll/metrisch
- Batterie

STANDARD ZUBEHÖR

- Batterie
- Brücken im Satz mit 150 mm, 300 mm und 450 mm
- Messeinsatz: 2mm Durchmesser
- Bedienungsanleitung und Garantieschein
- Prüfschein

FEATURES

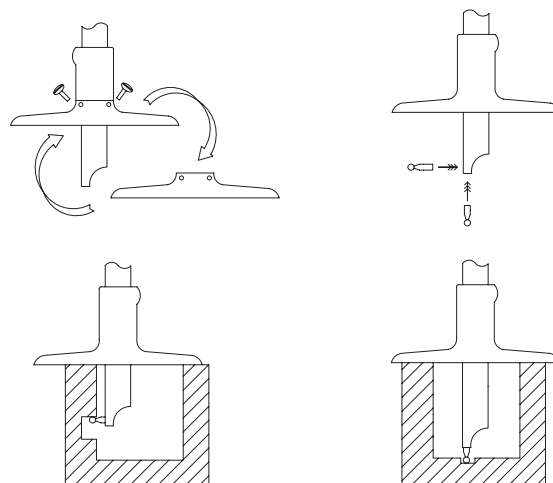
- Resolution: .0005" / 0.01mm
- Lightweight design
- Easy to read display. Optimum sliding characteristics are ensured by double Vee guides.
- Measurement head of hard-coated aluminium with two tapped holes at 90° (M2.5) to take the measuring tips.
- Inch/metric conversion
- Battery

STANDARD ACCESSORIES

- Battery
- Base (Each one of 150mm, 300mm, 450mm), Ø2mm Contact Point
- Warranty card, instruction manual, test certificate

TECHNISCHE DATEN / SPECIFICATIONS

Messbereich	Messbereich	Bestell-Nr.
Range	Accuracy	Code No.
0-300mm	±0.04mm	312-12-6
0-500mm	±0.05mm	312-20-6
0-800mm	±0.06mm	312-32-6





Digitaler Tiefen-Messschieber mit runder Messstange in Leichtbauweise Digital depth micrometer with round measuring rod in lightweight design



AUSFÜHRUNG

- Die Tiefenmessschieber bestehen aus Leichtmetall, die Oberfläche ist Oxyd beschichtet.
- Optimale Führungs- und Gleiteigenschaften durch innenliegende, doppelte Prismenführung,
- Die Messbrücke ist hartcodiert (62 roc)
- Verschiedene Messeinsätze (M2,5) können in die Messtangen eingesetzt werden
- Messstange - Ø4mm für Messtiefen von 200 - 300mm
- Messstange - Ø6mm für Messtiefen von 500 - 950mm
- Die Zusatzmessbrücke kann an jeder Position mit 2 Schrauben fixiert werden

STANDARD ZUBEHÖR

- Standardmessspitze mit Stahlkugel
- Tellereinsatz- bei Stange Ø4mm - Ø10mm, bei Stange Ø6mm - Ø20mm
- Messbrücke 150mm
- Messbrücke 350mm
- Als Sonderzubehör sind Messbrücken mit 550, 750 und 950mm erhältlich
- 2 Schrauben zur Befestigung
- Imbusschlüssel
- Batterie
- Prüfschein

FEATURES

- Lightweight design
- Optimum sliding characteristics due to double V guides
- Measuring base (62 roc)
- Different measuring tips (M2,5) can be used
- Measuring rod
Ø4mm for measuring depth of 200-300mm
Ø6mm for measuring depth of 500-950mm

STANDARD ACCESSORIES

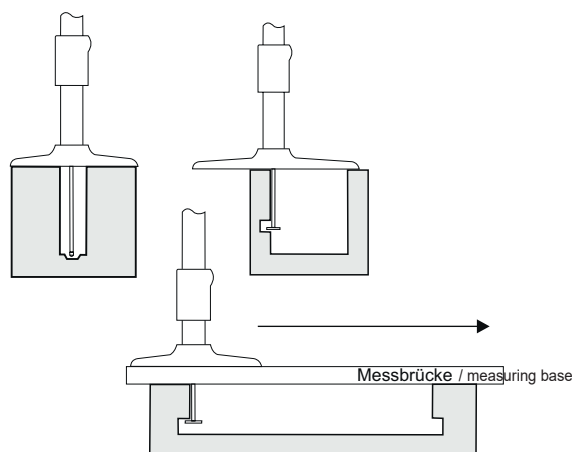
- Standard measuring tip with steelball
- Insert- measuring rod Ø4mm-10mm, Ø6mm-20 mm
- Measuring base 150mm
- Special measuring base 350mm
- Measuring bases from 550-950mm can be ordered separately
- 2 screws for fixing
- Allen wrench
- Battery
- Test certificate

TECHNISCHE DATEN / SPECIFICATIONS

Messbereich	Messstange	Genauigkeit	Bestell-Nr.
Range	Measuring rod	Accuracy	Code No.
200mm	4mm	0,03mm	810-20-6
300mm	4mm	0,04mm	810-30-6
500mm	6mm	0,05mm	810-50-6
800mm	6mm	0,06mm	810-80-6
950mm	6mm	0,06mm	810-95-6

MESSBRÜCKE / MEASURING BASE

Messbereich	Bestell-Nr.
Range	Code No.
550mm	800-55-0
750mm	800-75-0
950mm	800-95-0





AUSFÜHRUNG

- Auflösung: .0005" / 0.01mm
- Zoll/metrisch
- Sphärischer Messeinsatz

STANDARD ZUBEHÖR

- Batterie
- Garantiekarte, Bedienungsanleitung, Prüfschein

FEATURES

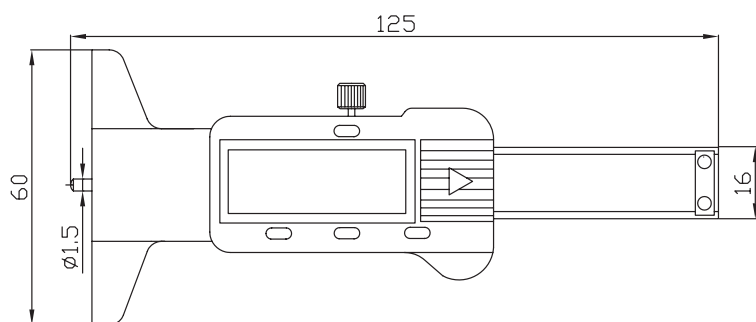
- Resolution: .0005" / 0.01mm
- The origin point is retained throughout the life of the battery
- Inch/Metric conversion
- Spherical end anvil

STANDARD ACCESSORIES

- Battery
- Warranty card, test certificate

321-01-0

Abmessung / Dimension



TECHNISCHE DATEN / SPECIFICATIONS

Messbereich	Genauigkeit	Messbrückenlänge	Best.-Nr.
Range	Accuracy	Base Length	Code No.
0-30mm	±0.03mm	60mm	321-01-0

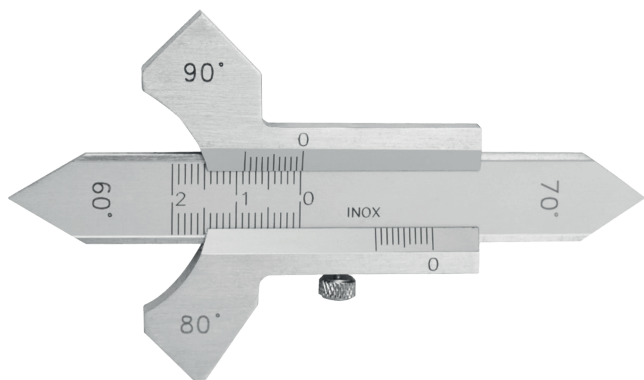
Schweißnahtlehre
Welding gauge

AUSFÜHRUNG

- Aus rostfreiem Edelstahl
- Zum Messen von Flach- und Eckschweißnähten mit Winkel 60°, 70°, 80° und 90° zur Prüfung der V-Naht an Flachsweißnähten
- Nonius Ablesung 0,1mm

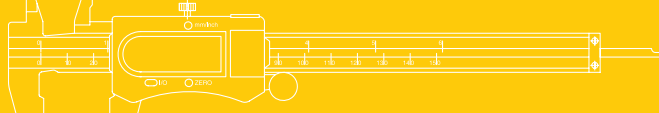
FEATURES

- Made of stainless steel
- For measuring of flat- and welding seams on corners with angles of 60°, 70°, 80° an 90° in order to observe the required V-seam-angle at flat welds
- Reading by vernier 0,1mm



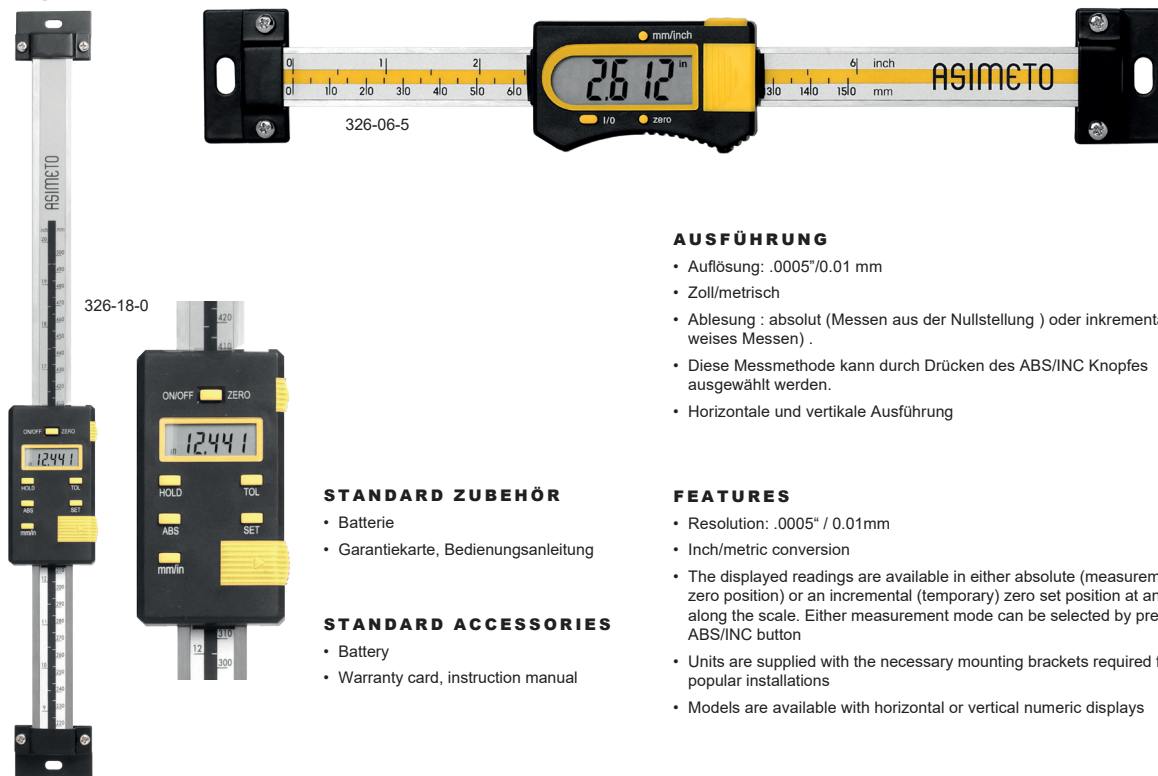
325-58-6

Metric	Bestellnr.:	
Range	Accuracy	Code No.
0-20mm	±0.3mm	325-58-6



Digitaler Anbaumessschieber

Digital scale



AUSFÜHRUNG

- Auflösung: .0005"/0.01 mm
- Zoll/metrisch
- Ablesung : absolut (Messen aus der Nullstellung) oder inkremental (schrittweises Messen) .
- Diese Messmethode kann durch Drücken des ABS/INC Knopfes ausgewählt werden.
- Horizontale und vertikale Ausführung

STANDARD ZUBEHÖR

- Batterie
- Garantiekarte, Bedienungsanleitung

STANDARD ACCESSORIES

- Battery
- Warranty card, instruction manual

FEATURES

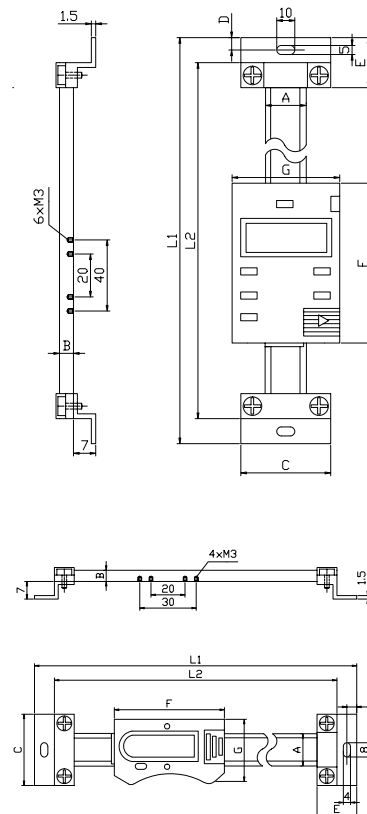
- Resolution: .0005" / 0.01mm
- Inch/metric conversion
- The displayed readings are available in either absolute (measurement to the zero position) or an incremental (temporary) zero set position at any position along the scale. Either measurement mode can be selected by pressing the ABS/INC button
- Units are supplied with the necessary mounting brackets required for most popular installations
- Models are available with horizontal or vertical numeric displays

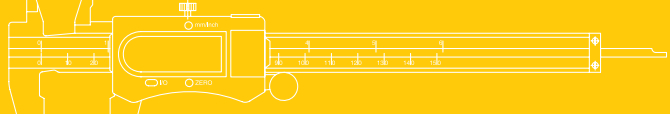
TECHNISCHE DATEN / SPECIFICATIONS

Messbereich / Range	Genauigkeit / Accuracy	horizontal	vertical
		Bestell-Nr. / Code No.	Bestell-Nr. / Code No.
100mm	±0.02mm	326-04-5	326-04-0
150mm	±0.03mm	326-06-5	326-06-0
200mm	±0.03mm	326-08-5	326-08-0
300mm	±0.04mm	326-12-5	326-12-0
450mm	±0.05mm	326-18-5	326-18-0
600mm	±0.08mm	326-24-5	326-24-0
800mm	±0.10mm	326-32-5	326-32-0
1000mm	±0.10mm	326-40-5	326-40-0

Abmessung/Range	A	B	C	D	E	F	G	L1	L2
	mm	mm	mm	mm	mm	mm	mm	mm	mm
horizontal									
4"/100mm	16	4	36	6	24	58	34	209	185
6"/150mm	16	4	36	6	24	58	34	259	235
8"/200mm	16	4	36	6	24	58	34	310	286
12"/300mm	16	4	36	6	24	58	34	444	420
18"/450mm	16	4	36	6	24	58	34	-	-
24"/600mm	24	5.5	45	8	32	92	40	782	750
32"/800mm	24	5.5	45	8	32	92	40	980	950
40"/1000mm	31	10.5	60	10	40	124.5	54	1240	1200
vertical									
4"/100mm	20	4	40	6	24	70	40	244	220
6"/150mm	20	4	40	6	24	70	40	294	270
8"/200mm	20	4	40	6	24	70	40	344	320
12"/300mm	20	4	40	6	24	70	40	444	420
18"/450mm	20	4	40	6	24	70	40	-	-
24"/600mm	24	5.5	45	8	32	92	40	782	750
32"/800mm	24	5.5	45	8	32	92	40	982	950
40"/1000mm	31	10.5	60	10	40	124.5	54	1240	1200

Abmessungen / Dimension





Anreiß-Zirkel Circle vernier caliper

AUSFÜHRUNG

- Ablesung: 0.1mm
- Schieber aus einem Stück gefertigt
- Hartmetallmessflächen

FEATURES

- Graduation: 0.1mm
- With one-piece slider
- Made with stainless steel, hardened measuring face

TECHNISCHE DATEN / SPECIFICATIONS

Messbereich Range	Genauigkeit Accuracy	Schnäbellänge Jaw length	Bestellnr.: Code No.
0-150mm	±0.2mm	40mm	322-71-0
0-200mm	±0.2mm	40mm	322-72-0
0-250mm	±0.3mm	40mm	322-73-0
0-300mm	±0.3mm	40mm	322-74-0



T-Form Anreiß-Messschieber T-form marking caliper

AUSFÜHRUNG

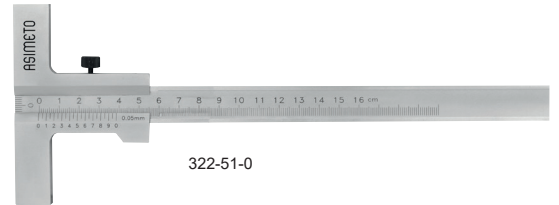
- Ablesung: 0.05 mm
- Aus rostfreiem Stahl

FEATURES

- Graduation: 0.05mm
- Made with stainless steel

TECHNISCHE DATEN / SPECIFICATIONS

Messbereich Range	Genauigkeit Accuracy	Brückenlänge Base Length	Bestellnr.: Code No.
0-160mm	±0.1mm	135mm	322-51-0
0-250mm	±0.1mm	135mm	322-52-0
0-300mm	±0.15mm	160mm	322-53-0



Anreiß-Messschieber mit Rolle Marking caliper

AUSFÜHRUNG

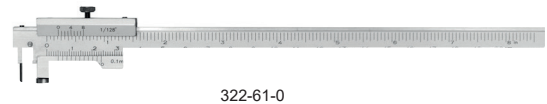
- Ablesung: 1/128" / 0.1 mm
- Aus rostfreiem Stahl

FEATURES

- Graduation: 1/128" / 0.1mm
- Made with stainless steel

TECHNISCHE DATEN / SPECIFICATIONS

Messbereich Range		Messbereich Range		Bestellnr.: Code No.
Upper	Accuracy	Lower	Accuracy	Code No.
0-8"	±.02"	0-200mm	±0.2mm	322-61-0
0-16"	±.02"	0-400mm	±0.3mm	322-62-0



Präzisions Streichmaß Measuring gauge

AUSFÜHRUNG

- Ablesung: 0.1 mm
- Aus rostfreiem Stahl

FEATURES

- Graduation: 0.1mm
- Made with stainless steel

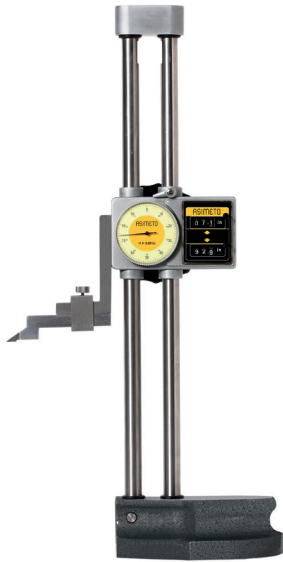
TECHNISCHE DATEN / SPECIFICATIONS

Messbereich Range	Genauigkeit Accuracy	Bestellnr.: Code No.
0-200mm	±0.2mm	322-81-0
0-250mm	±0.3mm	322-82-0
0-300mm	±0.3mm	322-83-0





Höhenmess- und Anreißgerät mit Handrad Double beam digit counter height gauge with handwheel



623-12-0

AUSFÜHRUNG

- Auflösung: .001" / 0.01mm.
- Mit Zählwerk und Messuhr
- Verstellung über Handrad
- Führung: zwei Säulen
- Auswechselbare Hartmetall Anreißnadel

STANDARD ZUBEHÖR

- Hartmetall Anreißnadel mit Halterung
- Garantieschein, Bedienungsanleitung, Prüfschein

FEATURES

- Graduation: .001" / 0.01mm.
- Position is displayed by a combination of the digit counter and the dial
- Hand wheel design for both course and fine adjustments
- Digit counter graduation: Inch .1", Metric 1mm
- The digit counters provide bi-directional positioning and the capability of setting zero at any position

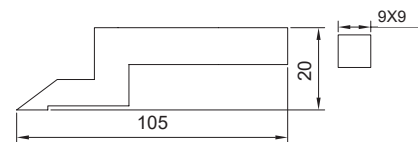
STANDARD ACCESSORIES

- Carbide tipped scriber with clamp
- Warranty card, instruction manual, test certificate

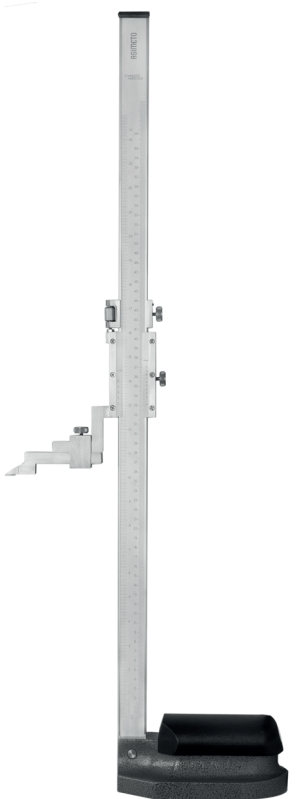
TECHNISCHE DATEN / SPECIFICATIONS

Messbereich	Genauigkeit	Best.-Nr.
Range	Accuracy	Code No.
0-300mm	±0.04mm	623-12-0

Abmessung / Dimension



Höhenmess- und Anreißgerät Vernier height gauge



621-24-0

AUSFÜHRUNG

- Einteilung: 0.05mm
- Durch die Feineinstellung kann der Schieber exakt positioniert werden
- Ableseteile matt verchromt
- Wärmeisolierender Kunststoffgriff

STANDARD ZUBEHÖR

- Hartmetallanreißnadel mit Halterung
- Garantieschein, Bedienungsanleitung, Prüfschein

FEATURES

- Graduation: Inch: .001" or 1/128" Metric: 0.02mm or 0.05mm
- The fine-adjustment allows the slider to be precisely positioned
- Matte chrome finish
- Stainless steel design
- The base is designed with a thermal heat isolation hand grip

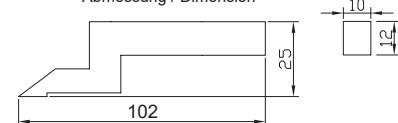
STANDARD ACCESSORIES

- Carbide tipped scriber with clamp
- Warranty card, instruction manual, test certificate

TECHNISCHE DATEN / SPECIFICATIONS

Metric			
Range	Graduation	Accuracy	Code No.
0-300mm	0.05mm	±0.05mm	621-12-0
0-600mm	0.05mm	±0.10mm	621-24-0

Abmessung / Dimension



Digitales Höhenmess- und Anreißgerät mit Handrad Single beam digital height gauge with handwheel

AUSFÜHRUNG

- Auflösung: .0005 / 0.01 mm
- Extra großes LCD display
- Verstellung über Handrad
- Zoll/metrisch
- Ausgangsposition wird beim Wiederanschalten beibehalten
- Auswechselbare Hartmetall Anreißnadel
- Automatische on/off Funktion

FEATURES

- Resolution: .0005" / 0.01mm
- Large LCD display
- Hand wheel design for fine adjustment
- Metric/Inch conversion at any position
- Zero setting on any position
- Carbide tipped scriber provided
- Manual power on/off

STANDARD ZUBEHÖR

- Hartmetall Anreißnadel mit Halterung, Batterie
- Garantieschein, Bedienungsanleitung, Prüfschein

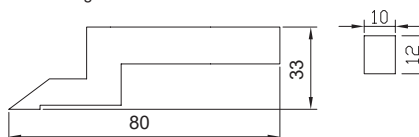
STANDARD ACCESSORIES

- Carbide tipped scriber with clamp, battery
- Warranty card, instruction manual, test certificate

TECHNISCHE DATEN / SPECIFICATIONS

Messbereich	Genauigkeit	Best.-Nr.
Range	Accuracy	Code No.
0-300mm	±0.04mm	626-12-0

Abmessung / Dimension



626-12-0

Digitales Höhenmess- und Anreißgerät Digital height gauge

AUSFÜHRUNG

- Auflösung: .0005" / 0.01mm
- gehärteter Edelstahl
- Zoll/Metrisch
- Mit Feinverstellung
- Auswechselbare Hartmetall Anreißnadel
- Wärmeisolierender Kunststoffgriff

FEATURES

- Resolution: .0005" / 0.01mm
- Stainless steel, hardened
- Inch/metric conversion
- With fine-adjustment
- Carbide tipped scriber
- With plastic cover on base

STANDARD ZUBEHÖR

- Hartmetall Anreißnadel mit Halterung, Batterie
- Garantieschein, Bedienungsanleitung, Prüfschein

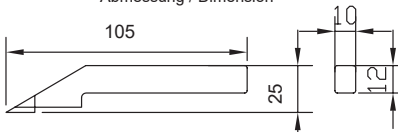
STANDARD ACCESSORIES

- Carbide tipped scriber with clamp, battery
- Warranty card, instruction manual, test certificate

TECHNISCHE DATEN / SPECIFICATIONS

Messbereich	Genauigkeit	Best.-Nr.
Range	Accuracy	Code No.
0-300mm	±0.04mm	625-12-0
0-600mm	±0.07mm	625-24-0

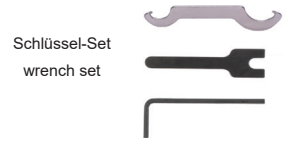
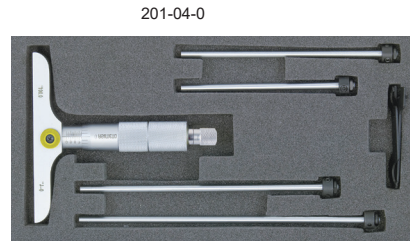
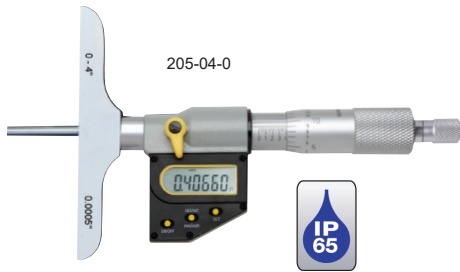
Abmessung / Dimension



625-24-0



Tiefen-Messschraube IP65 Depth micrometer IP65



AUSFÜHRUNG

- Auflösung:
digitale Modelle: 0.001mm
mechanische Modelle: 0.01mm
- Ratsche
- Durch die komplette Einheit an Einsätzen wird ein großer Messbereich abgedeckt. Diese Einsätze sollten nicht an anderen Tiefenmessschrauben eingesetzt werden.
- Feingeschliffene Messflächen
- Auswechselbare Einsätze mit hoher Genauigkeit
- Zoll/metrisch
- Schutzart IP65

STANDARD ZUBEHÖR

- Batterie, Schlüssel-Set
- Prüfschein

FEATURES

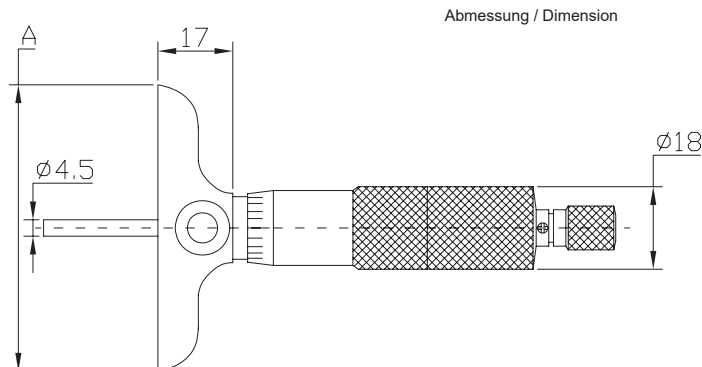
- Resolution:
Digital models: 0.001mm
Mechanical models: 0.01mm
- Ratchet stop
- The integrity of the measurements are maintained throughout the total range of the measuring rods. However the measuring rods must be kept as a set and may not be interchangeable with other depth micrometers sets
- The measuring face is precision ground
- High accuracy interchangeable rods
- Inch/metric conversion
- Protection level IP65

STANDARD ACCESSORIES

- Battery, wrench set
- Test certificate

TECHNISCHE DATEN / SPECIFICATIONS

Messbereich	Genauigkeit	Messbrücken Länge	Einsätze	Best.-Nr.
Range	Accuracy	Base length	Rods	Code No.
Digitale Modelle / Digital models				
0-50mm	±.004mm	63mm	2 pcs / St.	205-02-0
0-100mm	±.005mm	63mm	4 pcs / St.	205-04-0
0-150mm	±.005mm	63mm	6 pcs / St..	205-06-0
Mechanische Modelle / Mechanical models				
0-50mm	±.004mm	63mm	2 pcs / St..	201-02-0
0-100mm	±.005mm	63mm	4 pcs / St.	201-04-0
0-150mm	±.005mm	101.5mm	6 pcs / St.	201-06-0



Abmessung / Dimension



Tiefenmessgerät Depth gauge

AUSFÜHRUNG

- Auflösung: 0.01mm
- Mit austauschbaren Einsätzen
- Geschliffene und geläppte Messfläche
- Inch/metrisch Einstellung bei digitalen Modellen

STANDARD ZUBEHÖR

- Batterie, austauschbare Einsätze
- Garantieschein, Bedienungsanleitung, Prüfschein

FEATURES

- Resolution: 0.01mm
- With interchangeable rods
- Hardened precision ground and micro-lap, finished support surfaces
- Inch/metric conversion for digital models

STANDARD ACCESSORIES

- Battery, Interchangeable rods
- Warranty card, instruction manual, test certificate



473-04-0



475-04-0

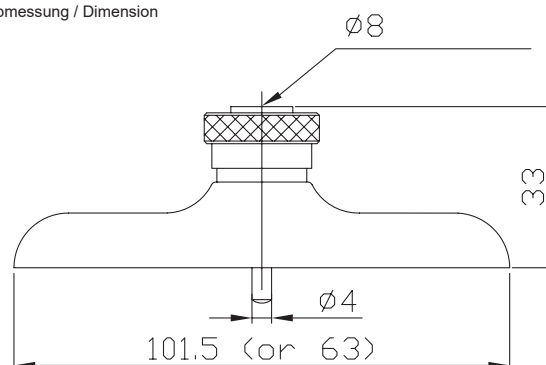
TECHNISCHE DATEN / SPECIFICATIONS

Digitale Modelle / Digital models

Messbereich	Genauigkeit	Messweg	Einsätze	Messbrücken Länge	Best.-Nr.
Range	Accuracy	Stroke	Rods	Base Length	Code No.
0-100mm	0.02mm	12.5mm	10 pcs / St.	63 x 17mm	475-04-0
0-100mm	0,02mm	12,5mm	10 pcs / St.	101,5 x 17mm	475-04-2

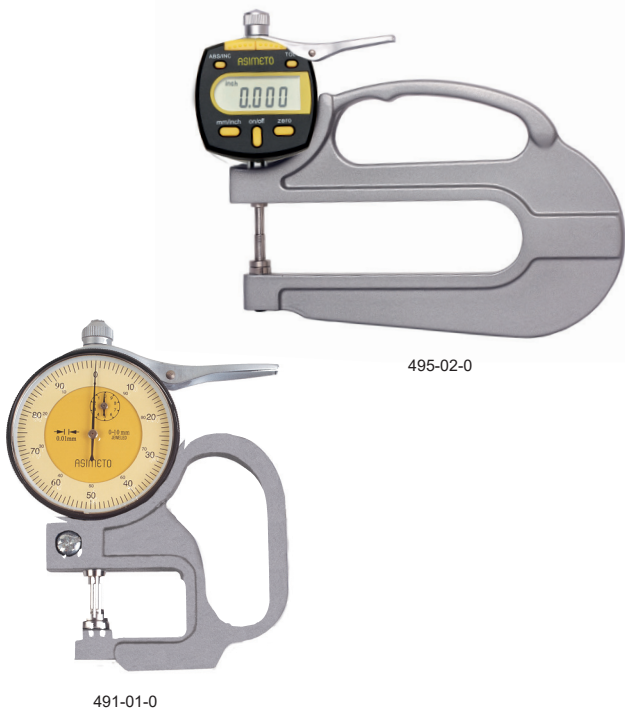
Messbereich	Genauigkeit	Messweg	Einsätze	Messbrücken Länge	Best.-Nr.
Range	Accuracy	Stroke	Rods	Base Length	Code No.
0-100mm	0.02mm	10mm	10 pcs / St.	63.5 x 17mm	473-04-0
0-100mm	0,02mm	10mm	10 pcs / St.	101,5 x 17mm	473-04-2

Abmessung / Dimension





Dickenmessgerät Thickness gauge



AUSFÜHRUNG

- Auflösung: 0.01 mm
- Geeignet für das Messen von Papier, Film, Draht, Metallfolien, Schmuck, Leder und ähnlichem Material
- Flache Messeinsätze

STANDARD ZUBEHÖR

- Batterie
- Garantieschein, Bedienungsanleitung, Prüfschein

FEATURES

- Resolution: 0.01mm
- Designed for the measurement of paper, film, wire, sheet metal, jewelry, leather and similar materials
- Measurement anvils are flat

STANDARD ACCESSORIES

- Battery
- Warranty card, instruction manual, test certificate

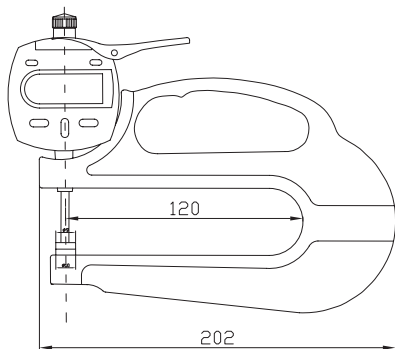
TECHNISCHE DATEN / SPECIFICATIONS

Digitale Modelle / Digital models

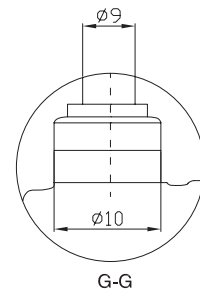
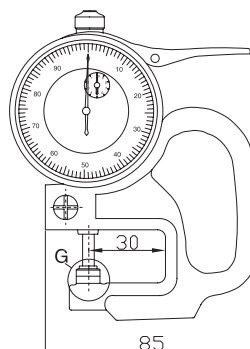
Messbereich	Genauigkeit	Bügeltiefe	Best.-Nr.
Range	Accuracy	Deep Throat	Code No.
0-10mm	±0.015mm	30mm	495-01-0
0-10mm	±0.015mm	120mm	495-02-0

Mechanische Modelle / Mechanical models

Messbereich	Genauigkeit	Bügeltiefe	Best.-Nr.
Range	Accuracy	Deep Throat	Code No.
0-10mm	±0.015mm	30mm	491-01-0
0-10mm	±0.015mm	120mm	491-02-0



Abmessung / Dimension



ASIMETO digital indicators



Digitale-Messuhr IP65 - PREMIUM LINE

Digital indicator IP65 - PREMIUM LINE



407-01-4

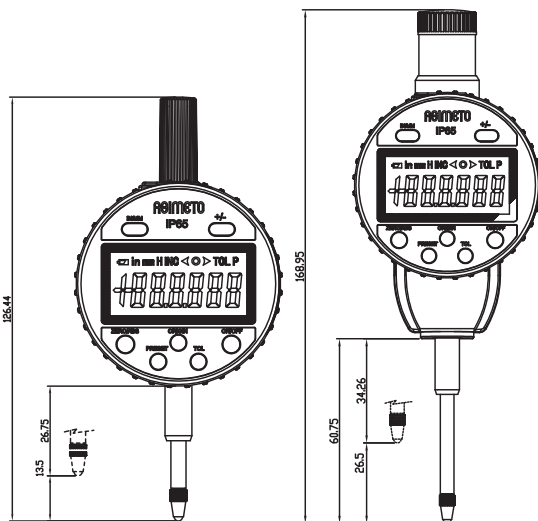


407-02-4

TECHNISCHE DATEN / SPECIFICATIONS

Messbereich	Ableitung	Genauigkeit	Best.-Nr.
Range	Resolution	Accuracy	Code No.
0-12.5mm	0.01mm	±0.02mm	407-01-2
0-25mm	0.01mm	±0.02mm	407-02-2
0-50mm	0.01mm	±0.03mm	407-03-2
0-12.5mm	0.001mm	±0.004mm	407-01-4
0-25mm	0.001mm	±0.004mm	407-02-4
0-50mm	0.001mm	±0.007mm	407-03-4

Abmessung / Dimension



Messbereich / Range	A	B	C
	mm	mm	mm
0-12.5mm	122	26	24
0-25mm	174	47	41
0-25mm	248	71	61

AUSFÜHRUNG

- Auflösung: 0.01mm oder 0.001mm
- Toleranzfunktion
- Zoll/Metrisch
- Display drehbar über 270°
- 8 mm Schaftdurchmesser
- **Mit Datenausgang**

STANDARD ZUBEHÖR

- Batterie
- Garantieschein, Bedienungsanleitung, Prüfschein

FEATURES

- Resolution: 0.01mm/0.001mm
- Tolerance measurement feature
- Inch/metric conversion
- rotating display over 270°
- Ø8mm stem diameter
- **With data output**

STANDARD ACCESSORIES

- Battery
- Warranty card, instruction manual, test certificate

USB-Interface für digitale Messuhr USB-Interface for digital indicator

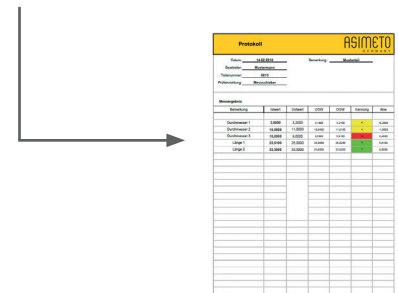
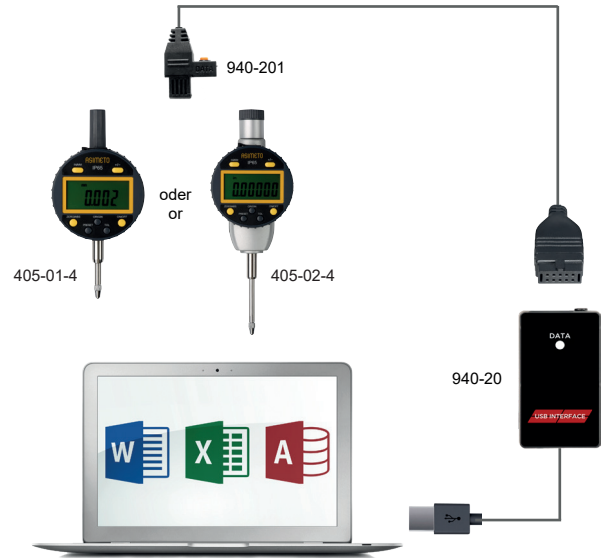
Für digitale Messuhr

Direkte Messwertübertragung an PC Speicherbar als Textdatei oder Exceltabelle . Ca. 20m Reichweite . Pro USB-Empfänger bis zu 8 Messgeräte . Optisches (LED) und akustisches Signal bei Datenübergabe

For digital indicator

Straight measured value transmission to PC . Collects data and transmits directly into Microsoft standard software (Word, Excel, Access) . Ca. 20m operating range For each USB-receiver up to 8 measuring instruments . Optical (LED) and acoustic signal when transferring data

Bezeichnung	Best.-Nr.
Description	Code No.
USB-Interface für digitale Messuhr - Tastatur DE (QWERTZ) USB-interface for digital indicator - keyboard DE (QWERTZ)	940-20
USB-Interface für digit. Messuhr - Tastatur EN/FR/RU/AR USB-interface for digit. indicator - keyboard EN/FR/RU/AR (QWERTY)	940-21
Anschlusskabel für digitale Messuhr Connection cable for digital indicator	940-201
Fußschalter für Interface 940-10/-20/-30 Foot switch for interface 940-10/-20/-30	940-40



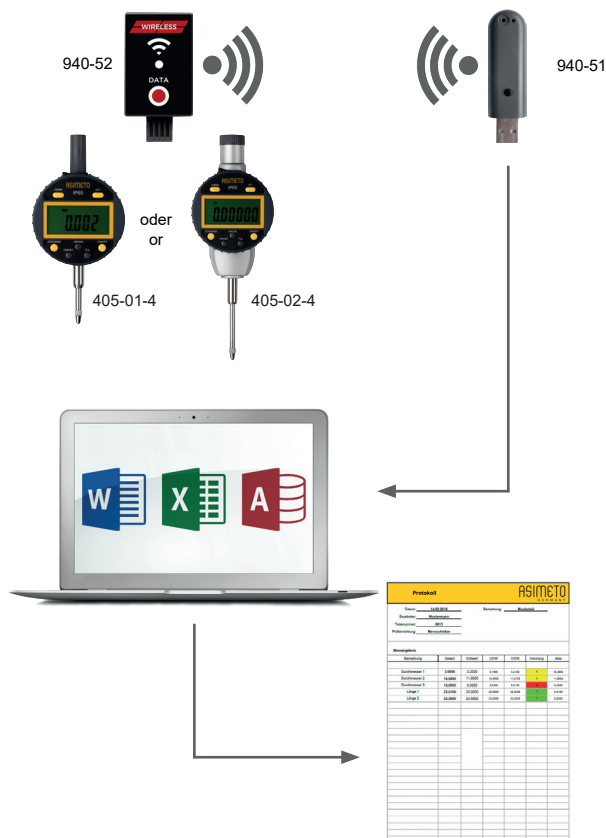
Wireless Datenübertragung f. Messuhr Wireless Transmission f. Digit. Indicator

Für digitale Messuhr / Messschieber ABS

Direkte Messwertübertragung an PC Speicherbar als Textdatei, Excel- oder Accesstabelle
Ca. 20m Reichweite
Pro USB-Empfänger bis zu 8 Messgeräte
Optisches (LED) und akustisches Signal bei Datenübergabe

For digital indicator / caliper ABS

Collects data and transmits directly into Microsoft standard software (Word, Excel, Access)
Ca. 20m operating range
For each USB-receiver up to 8 measuring instruments
Optical (LED) and acoustic signal when transferring data



Bezeichnung	Best.-Nr.
Description	Code No.
USB-Wireless Set	940-50
USB-Wireless Empfänger / Receiver	940-51
Wireless Sender / Transmitter	940-52



Digitale Messuhr SYLVAC SYSTEM IP67

Digital indicator SYLVAC SYSTEM IP67



AUSFÜHRUNG

- Robuster Aufbau
- Wasser- und kühlmittefest
- Schutzart IP67 nach IEC 60529 mit u. ohne Datenkabel
- Zoll/metrisch, Preset, Nullstellung
- Schaft Durchmesser 8 mm

MIT DATENAUSGANG

- Sparmodus und automatisches Wiedereinschalten (SIS), absolute System
- Display drehbar über 270°
- Personalisierbare Taste für wählbare Funktion

STANDARD ZUBEHÖR

- Batterie
- Bedienungsanleitung, Garantieschein, Prüfschein

FEATURES

- Robust construction
- Water and coolant resistant
- Protection rating IP67 according to IEC 60529 even connected with cable
- Inch/Metric, Preset, zero setting
- Ø8mm stem diameter

WITH DATA OUTPUT

- Automatic wake-up and sleeping mode (S.I.S system), absolute System
- rotating display over 270°
- New technology with configurable menus

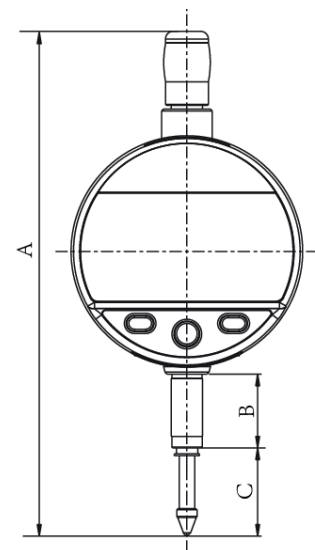
STANDARD ACCESSORIES

- Battery
- Warranty card, instruction manual, test certificate

TECHNISCHE DATEN / SPECIFICATIONS

Messbereich	Auflösung	Genauigkeit	A	B	C	Bestell-Nr.
Range	Resolution	Accuracy	mm	mm	mm	Code No.
Dial Work Serie						
0-12.5mm	0.01mm	±0.02mm	123	19	20.5	408-95-0
0-25mm	0.01mm	±0.02mm	149	19	33	408-01-0
0-50mm	0.01mm	±0.02mm	264	19	58	408-02-0
0-100mm	0.01mm	±0.02mm	447	19	108	408-04-0
0-150mm	0.01mm	±0.03mm	574	19	158	408-06-0
0-12.5mm	0.001mm	±0.004mm	123	19	20.5	408-95-4
0-25mm	0.001mm	±0.005mm	149	19	33	408-01-4
0-50mm	0.001mm	±0.007mm	264	19	58	408-02-4
0-100mm	0.001mm	±0.008mm	417	19	108	408-04-4
0-150mm	0.001mm	±0.015mm	574	19	158	408-06-4

Abmessung / Dimension



Digitale-Messuhr Digital Indicator



405-01-4



405-02-4

TECHNISCHE DATEN / SPECIFICATIONS

Messbereich	Ablösung	Genauigkeit	Best.-Nr.
Range	Resolution	Accuracy	Code No.
0-12.5mm	0.01mm	±0.02mm	405-95-0
0-25mm	0.01mm	±0.02mm	405-01-0
0-50mm	0.01mm	±0.03mm	405-02-0
0-12.5mm	0.001mm	±0.004mm	405-95-4
0-25mm	0.001mm	±0.004mm	405-01-4
0-50mm	0.001mm	±0.007mm	405-02-4
0-100mm	0.01mm	±0.003mm	405-04-0

AUSFÜHRUNG

- Auflösung: 0.01mm oder 0.001mm
- Toleranzfunktion
- Min/max Funktion
- Automatische Abschaltfunktion nach 45 Minuten
- Inch/metrisch
- 8 mm Schaftdurchmesser

STANDARD ZUBEHÖR

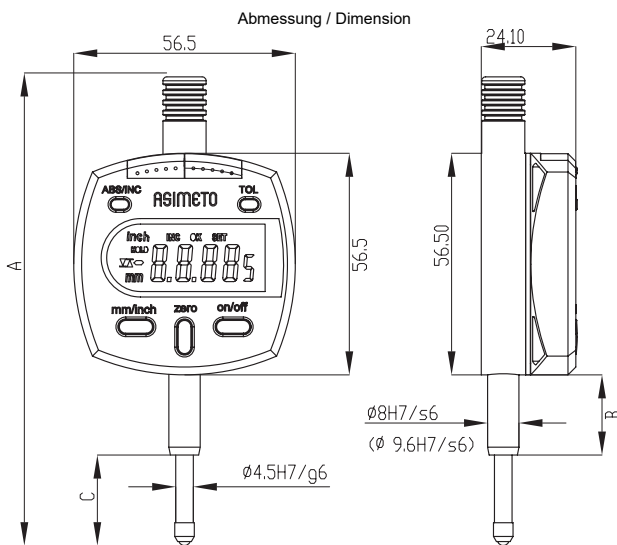
- Batterie
- Garantieschein, Bedienungsanleitung, Prüfschein

FEATURES

- Resolution: 0.01mm/0.001mm
- Tolerance measurement feature
- RAN measurement feature
- Inch/metric conversion
- Automatic on/off funktion after 45 minutes
- Ø8mm stem diameter

STANDARD ACCESSORIES

- Battery
- Warranty card, Instruction manual, Test certificate



Messbereich / Range	A	B	C
	mm	mm	mm
0-0.5"/0-12.5mm	122	26	24
0-1"/0-25mm	174	47	41
0-1"/0-25mm	248	71	61
0-4"/0-100mm	396	35	102

Präzisions-Messuhren Dial indicator



402-10-4



402-10-0

AUSFÜHRUNG

- Skalenteilung: 0.01mm; 0.001mm
- Gehäusedurchmesser: 58 mm
- Metallgehäuse mit drehbarem Ziffernblatt
- Leicht zu lesendes gelbes Ziffernblatt
- Steingelagert
- Schaftdurchmesser: 8h6

STANDARD ZUBEHÖR

- Garantieschein, Bedienungsanleitung, Prüfschein

FEATURES

- Graduation: 0.01mm; 0.001mm
- Dial face dia.: Ø58mm
- Easy to read dial face
- Jeweled
- Internal tolerance marker
- With counter pointer
- Stem diameter: Ø8mm

STANDARD ACCESSORIES

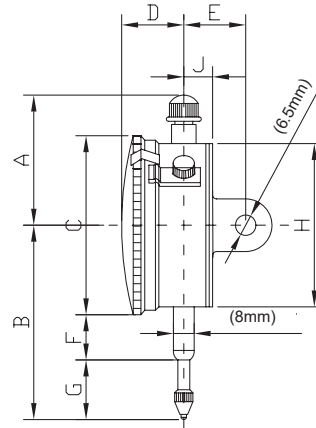
- Warranty card, instruction manual, test certificate

TECHNISCHE DATEN / SPECIFICATIONS

Messbereich	Ableseung			Genauigkeit	Best.-Nr.
Range	Graduation	Range / Rev.	Dial Reading	Accuracy	Code No.
1mm	0.001mm	0.2mm	0-200	0.005mm	402-01-0
1mm	0.001mm	0.2mm	0-100-0	0.005mm	402-01-2
3mm	0.01mm	1mm	0-100	0.014mm	402-03-0
5mm	0.01mm	1mm	0-100	0.016mm	402-05-0
5mm	0.01mm	1mm	0-50-0	0.016mm	402-05-2
10mm	0.01mm	1mm	0-100	0.02mm	402-10-0
10mm	0.01mm	1mm	0-50-0	0.02mm	402-10-2
25mm	0.01mm	1mm	0-50-0	0.035mm	402-25-0
50mm	0.01mm	1mm	0-100	0.035mm	402-50-0
Stoßschutz / shockproof					
10mm	0.01mm	1mm	0-100	0.02mm	402-10-8
20mm	0.01mm	1mm	0-100	0.025mm	402-20-8
Schutzart / protection level IP 54					
10mm	0.01mm	1mm	0-100	0.02mm	402-10-4

Messbereich	A	B	C	D	E	F	G	H	J
Range	mm	mm	mm	mm	mm	mm	mm	mm	mm
0-1mm	45	62	58	16.2	19.3	18.3	15	53.5	8.1
0-5mm	43.7	68.5	58	16.3	19	18.3	15	53.5	8.1
0-10mm	43.7	68.5	58	16.3	19	18.3	15	53.5	8.1
0-20mm	37.5	80.5	58	16.3	19.4	17.5	34	53.5	8.4
0-25mm	37.5	80.5	58	16.3	19.4	17.5	34	53.5	8.4

Abmessung / Dimension



Feinzeiger mit Stoßschutz Dial comparator shock proofed

AUSFÜHRUNG

- Made in Germany
- DIN 879/1
- Ablesung: 0,001mm
- Hohe Genauigkeit
- Spezial-stoßgeschützt, steingelagert
- Wasser- und Staubgeschützt
- Einspannschaft 8mm

STANDARD ZUBEHÖR

- Garantieschein, Bedienungsanleitung, Kalibrierungszertifikat

FEATURES

- Made in Germany
- DIN 879/1
- Resolution 0,001mm
- High accuracy
- Jeweled and shock proof
- Water and dust resistant design
- With 8mm stem diameter

STANDARD ACCESSORIES

- Warranty card, instruction manual, test certificate



TECHNISCHE DATEN / SPECIFICATIONS

Messbereich	Ablesung	Genauigkeit		Best. Nr.
Range	Resolution	Scale	Accuracy	Code No.
±0,05mm	0,001mm	50-0-50	±0,0012mm	422-21-2



Kurbelwellenprüfgerät Crank shaft gauge

AUSFÜHRUNG

- Zur Prüfung von Kurbelwellen und Lagerung im eingebauten Zustand
- Prüfung von z.B. Rundlauf Fehlern der Kurbelwelle, Lagerspiel, usw.
- Einsatzbereich: Wangenabstand 60mm - 500mm

STANDARD ZUBEHÖR

- Verlängerung u. Messeinsätze
- Garantiekarte, Kalibrierungszertifikat

FEATURES

- Graduation: 0,01mm
- For checking crank shaft bearing of motors for ships, cars, trucks etc. Also in departments for grinding crankshafts, repair of crankshafts and especially for checking motors or compressors in situ.

STANDARD ACCESSORIES

- Rod, anvil
- Warranty card, test certificate



TECHNISCHE DATEN / SPECIFICATIONS

Messbereich	Ablesung	Genauigkeit	Best. Nr.
Range	Resolution	Accuracy	Code No.
60-500mm	0-3mm	0,01mm	469-10-5

Fühlhebelmessgerät Dial test indicator



Einspannschaft 8mm
stem 8mm



vertikal



horizontal

AUSFÜHRUNG

- Skaleneinteilung: 0.002 mm oder 0.01 mm
- Steingelagert
- 8mm Schwalbenschwanzaufnahme
- Leicht zu lesendes gelbes Ziffernblatt
- 2mm Messeinsatz aus Hartmetall
- Gehäusedurchmesser von 32 mm oder 40 mm wählbar

STANDARD ZUBEHÖR

- Einspannschaft, Schlüssel
- Garantieschein, Bedienungsanleitung, Prüfschein

FEATURES

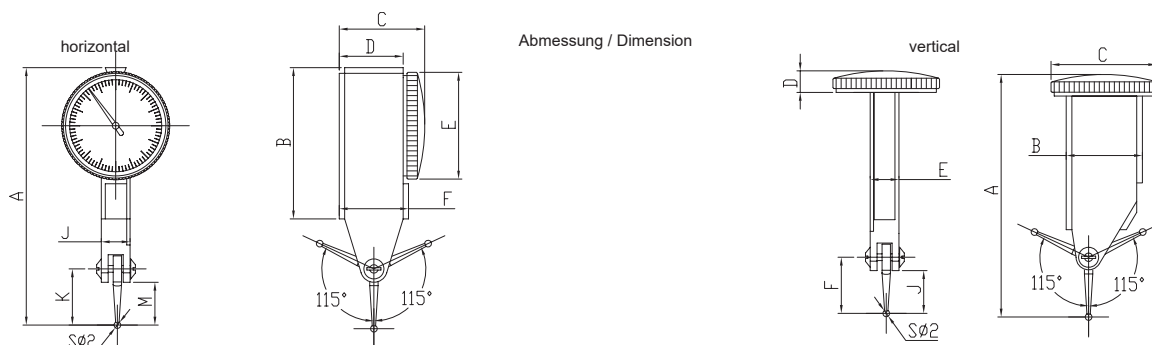
- Graduation: 0.002mm or 0.01mm
- Jeweled bearings
- With Ø8mm dovetail stems
- Easy to read yellow face
- Horizontal models and Vertical models are optional
- Ø2mm Carbide tipped contact point
- Ø32mm and Ø40mm dial face are optional

STANDARD ACCESSORIES

- Stem, wrench
- Warranty card, instruction manual, test certificate

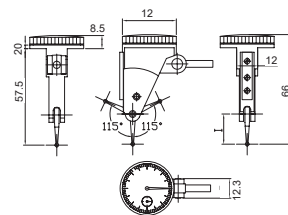
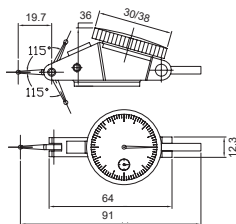
TECHNISCHE DATEN / SPECIFICATIONS

Messbereich	Ablösung		Genauigkeit		Ø32mm Best.-Nr.	Ø40mm Best.-Nr.
Range	Resolution	Dial reading	Accuracy	Note	Ø32mm Code No.	Ø40mm Code No.
0.2mm	0.002mm	0-100-0	0.004mm	Horizontal	501-02-2	502-02-2
0.8mm	0.01mm	0-40-0	0.013mm	Horizontal	501-08-2	502-08-2
1.0mm	0.01mm	0-50-0	0.013mm	Horizontal	-	502-10-2
0.2mm	0.002mm	0-100-0	0.004mm	Vertikale	-	502-02-4
0.8mm	0.01mm	0-40-0	0.013mm	Vertikale	-	502-08-4



Messbereich	A	B	C	D	E	F	J	K	M
	mm	mm	mm	mm	mm	mm	mm	mm	mm
vertical									
0.002mm	71	44	25	17	32	19	8.5	15	11
0.01mm	78.6	45	27	19	32	21	8.5	18	14
horizontal									
0.002mm	69	23	32	8	8.5	15	11	-	-
0.01mm	76	23	32	8	8.5	17	13	-	-

Fühlhebelmessgerät mit großem Messbereich Extended range dial test indicator



AUSFÜHRUNG

- Auflösung: 0,002 mm/0,001
- Steingelagert
- Einspannschaft Durchmesser: Ø4mm
- Hartmetallbestückter Messeinsatz um 210° schwenkbar
- Horizontale und vertikale Modelle
- Gehäusedurchmesser 30 und 38 mm

STANDARD ZUBEHÖR

- S-Schlüssel
- Garantieschein, Bedienungsanleitung, Prüfschein

FEATURES

- Graduation: 0.002mm/0.01mm
- Jeweled bearing design and resistant to magnetic fields
- Stem diameter: Ø4mm
- Carbide contact point swivel 210 degrees
- Horizontal and vertical models are optional
- 30 and 38mm dial diameters are available

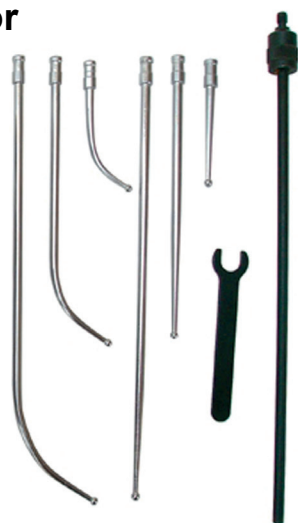
STANDARD ACCESSORIES

- Wrench
- Warranty card, instruction manual, test certificate

TECHNISCHE DATEN / SPECIFICATIONS

Messbereich	Ablesung	Genauigkeit			Ø30mm Best.-Nr.	Ø38mm Best.-Nr.
Range	Resolution	Dial reading	Accuracy	Note	Ø30mm Code No.	Ø38mm Code No.
1.6mm	0.01mm	0-40-0	0.02mm	horizontal	503-56-0	504-56-0
1.6mm	0.01mm	0-40-0	0.02mm	vertikale	503-56-2	504-56-2

CO AX Zentriergerät Centering indicator



FEATURES

- Graduation: 0.01mm
- Provides a simplified method of centering a work piece or fixture on horizontal for vertical machines, internal or external diameters. Face of indicator remains stationary in any desired position while the machine spindle rotates, leaving the operator with both hands free to accurately position the machine table
- Shank Dia.: Ø10mm
- Operating speed not to exceed 800 RPM
- Range: internal: 4 - 300mm, external: Up to 300mm

STANDARD ACCESSORIES

- 6 pcs feeler set, center locating feeler, warranty card, instruction manual

AUSFÜHRUNG

- Ablesung: 0.01mm
- Mit nicht drehender Uhr zum Ausmitteln von Bohrungen und Wellen
- Einspannschaft-Ø 10 mm
- Max. Drehzahl 800 1/min
- Messbereich: innen: 4 - 300mm, außen: 0 bis 300mm

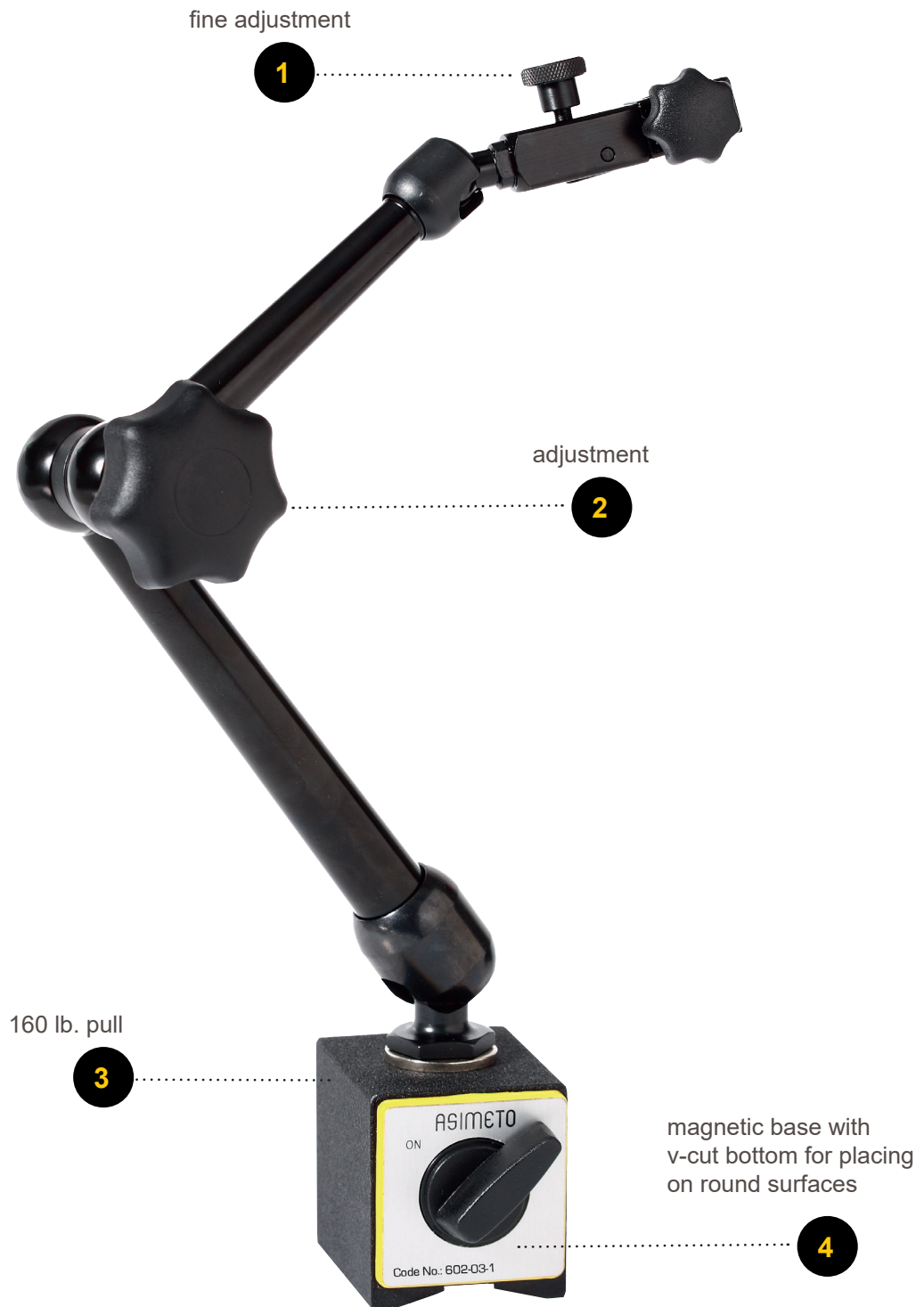
STANDARD ZUBEHÖR

- Garantieschein, Bedienungsanleitung

TECHNISCHE DATEN / SPECIFICATIONS

Messbereich	Genauigkeit	Best.-Nr.
Dial range	Accuracy	Code No.
0-3mm	0.005mm	469-00-6

ASIMETO magnetic base



Magnet-Messstativ Magnetic base



AUSFÜHRUNG

- Halterungsmechanismus für Fühlhebelmessgeräte und 8 mm Einspannschaft
- Der Magnet wird durch einen Drehschalter an oder aus geschaltet.
- Prismatische Sohle
- Mit Feineinstellung

FEATURES

- Accepts test indicators with dovetail clamping mechanism
- Dial gauges can be held by the 8mm diameter stem or by the lug backing plate
- The rotary knob switches natural magnet on or off
- The precision surfaces and the bottom V are securely fastened to the ferrous work piece or machine table when the rotary knob is in the on position
- With fine adjustment
- 132 lb / 80kg magnetic pull

TECHNISCHE DATEN / SPECIFICATIONS

Haftkraft	Magnetfuß	Main Stem	Sub Pole		Best.-Nr.		
Magnetic Power	Magnetic Size	Dia.	Length	Dia.	Length	Dia. of hole	Code No.
80 kg	60x50x55mm	Φ12mm	176mm	Φ10mm	150mm	Φ3/8"/8mm	601-02-0

Magnet-Messstativ Magnetic base



AUSFÜHRUNG

- Halterungsmechanismus für Fühlhebelmessgeräte und 8 mm Einspannschaft
- Der Magnet wird durch einen Drehschalter an oder aus geschaltet.
- Prismatische Sohle
- Aufnahmebohrung 8H7

FEATURES

- With central locking
- Fine adjustment
- Permanent magnet with on/off switch
- Recetable bores 8H7
- Prismatic base

TECHNISCHE DATEN / SPECIFICATIONS

Haftkraft	Magnetfuß	Gesamthöhe		Best.-Nr.	
Magnetic Power	Magnetic Size	Height	Hole	Slot	Code No.
80 kg	60x50x55mm	390mm	Φ3/8"/8mm	6.5mm	602-31-0

Magnet Ständer mit mechanischer Zentralklemmung Magnetic base with dovetail clamping mechanism

AUSFÜHRUNG

- Halterungsmechanismus für Fühlhebelmessgeräte und 8 mm Einspannschaft
- Der Magnet wird durch einen Drehschalter an- oder ausgeschaltet.
- Prismatische Sohle
- Mit Feineinstellung

FEATURES

- Accepts test indicators with dovetail clamping mechanism
- Dial gauges with either 3/8 inch, 8mm diameter stem or lug back can be securely held.
- New design offers increased magnetic holding force of the base and ultimate rigidity of the arm locking mechanism.
- The rotary knob switches natural magnet on or off.
- The precision ground base surfaces provide a V design for cylindrical parts or a flat surface for attaching to the machine table.



TECHNISCHE DATEN / SPECIFICATIONS

Haftkraft	Magnetfuß	Main Stem	Sub Pole		Best.-Nr.			
Magnetic Power	Magnetic Size	Dia.	Length	Dia.	Length	Hole	Slot	Code No.
80 kg	60x50x55mm	Φ12mm	180mm	Φ10mm	160mm	Φ3/8"/Φ8mm	6.5mm	604-01-0

Magnet-Gelenkstativ Articulating arm magnetic base

AUSFÜHRUNG

- Halterungsmechanismus für Fühlhebelmessgeräte und 8mm Einspannschaft
- Der Magnet wird durch einen Drehschalter an- oder aus geschaltet
- Mit mechanischer Zentralklemmung
- Prismatische Sohle
- Mit Feineinstellung

FEATURES

- With central locking, fine adjustment
- Accepts test indicators with dovetail clamping mechanism
- Dial gauges can be held with 8mm diameter stem
- The precision surfaces and the bottom V are securely fastened to the ferrous work piece or machine table when the rotary knob is in the on position
- Permanent magnet with on/off switch
- Prismatic base



TECHNISCHE DATEN / SPECIFICATIONS

Haftkraft	Magnet	Gesamthöhe	Einspannschaft	Aktionsradius	Best.-Nr.
Magnetic Power	Magnetic base	Height	Slot	Working Angle	Code No.
30 kg	36x30x35mm	195mm	6.5mm	150°	602-01-1
80 kg	60x50x55mm	350mm	6,5mm	150°	602-02-1

Magnetfuß Magnetic base

AUSFÜHRUNG

- Permanent-Magnet
- Der Magnet wird durch einen Drehschalter an- oder aus geschaltet.
- Prismatische Sohle

FEATURES

- Permanent magnet with on/off switch
- Prismatic base



TECHNISCHE DATEN / SPECIFICATIONS

Haftkraft	Maße	Gewinde	Best.-Nr.
Magnetic Power	Size	Thread	Code No.
60kg	60x50x55mm	M8	600-01-1

3-Punkt-Innenmessschraube Three point internal micrometer

LIEFERBAR
AVAILABLE
JAN 2019
JETZT VORBESTELLEN
PRE-ORDER NOW



AUSFÜHRUNG

- Ablesung: 0.001mm bis 10 mm; 0.005 mm ab 10 mm
- Geeignet für Sacklochbohrungen
- Hartmetallmessflächen
- Ableseteile mattverchromt
- Geführratsche

FEATURES

- Graduation: 0.001mm / 0.005mm
- Measuring contact points are designed to allow measurements near to the bottom of blind holes
- Additional extensions can be added to increase the measuring depth
- Measuring surfaces are carbide (over 12mm range)
- Setting rings for origin point setting
- Ratchet stop

STANDARD ZUBEHÖR

- Verlängerungen, Schlüssel, Schraubendreher, Einstellringe
- Garantieschein, Bedienungsanleitung, Prüfschein

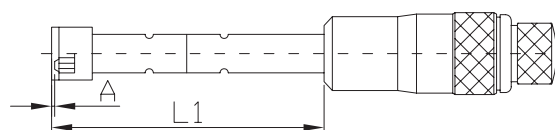
STANDARD ACCESSORIES

- Extension Rods, wrench, screwdriver, setting rings
- Warranty card, instruction manual, test certificate

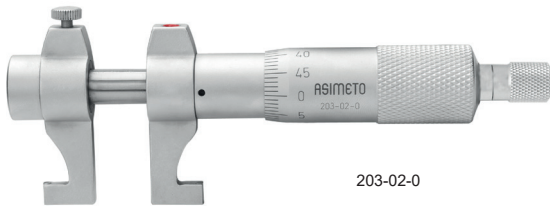
TECHNISCHE DATEN / SPECIFICATIONS

Messbereich	Ablesung	Genauigkeit	Einstellringe	L1	A	Verlängerungen	ANALOG Best.-Nr.	DIGITAL Best.-Nr.
Range	Graduation	Accuracy	Setting Rings	L1	A	Extension Rods	ANALOG Code No.	DIGITAL Code No.
6-8mm	0.001mm	±0.004mm	6	53.5mm	0.5mm	100mm	209-11-0	208-11-0
8-10mm	0.001mm	±0.004mm	8	53.5mm	0.5mm	100mm	209-12-0	208-12-0
10-12mm	0.001mm	±0.004mm	10	53.5mm	0.5mm	100mm	209-13-0	208-13-0
12-16mm	0.005mm	±0.004mm	16	80mm	0.5mm	150mm	209-24-0	208-24-0
16-20mm	0.005mm	±0.004mm	16	80mm	0.5mm	150mm	209-25-0	208-25-0
20-25mm	0.005mm	±0.004mm	25	90mm	0.5mm	150mm	209-26-0	208-26-0
25-30mm	0.005mm	±0.004mm	25	90mm	0.5mm	150mm	209-27-0	208-27-0
30-40mm	0.005mm	±0.004mm	40	97mm	0.5mm	150mm	209-28-0	208-28-0
40-50mm	0.005mm	±0.005mm	40	97mm	0.5mm	150mm	209-29-0	208-29-0
50-63mm	0.005mm	±0.005mm	62	114mm	0.5mm	150mm	209-30-0	208-30-0
62-75mm	0.005mm	±0.005mm	62	114mm	0.5mm	150mm	209-31-0	208-31-0
75-88mm	0.005mm	±0.005mm	87	114mm	0.5mm	150mm	209-32-0	208-32-0
87-100mm		±0.005mm	87	114mm	0.5mm	150mm	209-33-0	208-33-0
set								
6-12mm (3 pcs)	0.001mm	±0.004mm	6, 8, 10mm	53.5mm	0.5mm	100mm	209-63-8	-
12-20mm (2 pcs)	0.005mm	±0.004mm	16mm	80mm	0.5mm	150mm	209-64-8	-
20-50mm (4 pcs)	0.005mm	±0.004mm	25, 40mm	90mm	0.5mm	150mm	209-65-8	-
50-100mm (4 pcs)	0.005mm	±0.005mm	62, 87mm	114mm	0.5mm	150mm	209-66-8	-

Abmessung / Dimension



Innenmessschraube Inside micrometer



AUSFÜHRUNG

- Auflösung:
digitale Modelle: .00005" / 0.001 mm
mechanische models: 0.01 mm
- Für das Messen von Bohrungen
- Edelstahlmessflächen
- Matt verchromt
- 5-30 mm und 25-50 mm werden mit Einstellringen geliefert
- Ratsche
- Digitales System gleich wie 105er Serie (Seite 7)

STANDARD ZUBEHÖR

- Batterie, Haken-Schlüssel, Einstellringe
- Garantiekarte, Bedienungsanleitung, Prüfschein

FEATURES

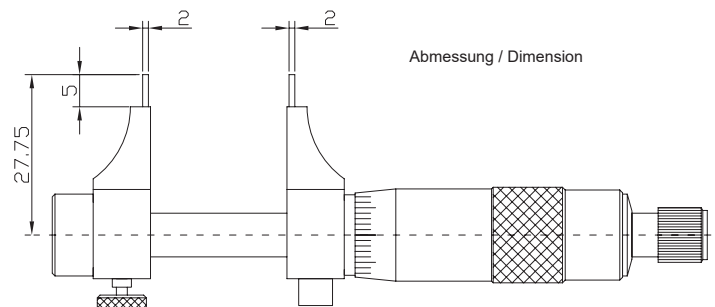
- Resolution:
Digital models: .00005" / 0.001mm
Mechanical models: 0.01mm
- Designed for the measurement of intricate internal characteristics
- Stainless steel measuring surfaces
- Satin chrome finished
- 5-30mm and 25-50mm range are supplied with setting rings
- Ratchet stop
- Digital System same as 105-Series (page 7)

STANDARD ACCESSORIES

- Battery, S-wrench, setting rings
- Warranty card, instruction manual, test certificate

TECHNISCHE DATEN / SPECIFICATIONS

Messbereich	Ablesung	Genauigkeit	Einstellringe	Best.-Nr.
Range	Resolution	Accuracy	Setting Rings	Code No.
Digitale Modelle / Digital models				
5-30mm	0.001mm	±0.007mm	5mm	207-01-0
25-50mm	0.001mm	±0.008mm	25mm	207-02-0
50-75mm	0.001mm	±0.009mm	-	207-03-0
75-100mm	0.001mm	±0.010mm	-	207-04-0
Mechanische Modelle / Mechanical models				
5-30mm	0.01mm	±0.007mm	5mm	203-01-0
25-50mm	0.01mm	±0.008mm	25mm	203-02-0
50-75mm	0.01mm	±0.009mm	-	203-03-0
75-100mm	0.01mm	±0.010mm	-	203-04-0





Innenfeinmessgerät Dial bore gauge



484-22-0



6-10mm
Fester Einsatz
fixed anvil



10-18mm
Flachführung
plate guide



18-35mm
Kanister Führung
canister anvil



Over 35mm
Führungsrad
wheel guide

AUSFÜHRUNG

- 6-10 mm Bereich ist mit festen Einsätzen
- 10-18 mm mit Flachführung und festen Einsätzen
- 18-35 mm mit Kanister Führung und festen Einsätzen
- über 35 mm mit Führungsrad und Einsteckeneinsätzen

STANDARD ZUBEHÖR

- Garantieschein, Bedienungsanleitung, Prüfschein

FEATURES

- 6-10mm range is with fixed anvils
- 10-18mm range is with plate guide and fixed anvils
- 18-35mm range is with canister and fixed anvils
- Over 35mm range is with wheel guide and inserting anvils

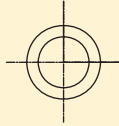
STANDARD ACCESSORIES

- Warranty card, instruction manual, test certificate

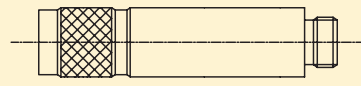
TECHNISCHE DATEN / SPECIFICATIONS

Messbereich	Ablesung	Messweg	Einsätze	Scheiben	Verlängerungen	Messtiefe	Best.-Nr.
Range	Graduation	Dial travel	Anvils	Spacers	Sub-anvils	Probe depth	Code No.
6-10mm	0.001mm	1mm	9	-	-	40mm	483-11-0
10-18mm	0.001mm	1mm	9	1	-	100mm	483-12-0
18-35mm	0.001mm	1mm	9	1	-	150mm	483-21-0
35-50mm	0.001mm	1mm	4	4	-	150mm	483-22-0
50-160mm	0.001mm	1mm	12	4	1	150mm	483-31-0
160-250mm	0.001mm	1mm	5	5	1	250mm	483-32-0
18-35mm	0.01mm	3mm	9	2	-	150mm	484-21-0
35-50mm	0.01mm	3mm	4	4	-	150mm	484-22-0
50-160mm	0.01mm	3mm	12	4	1	150mm	484-31-0
160-250mm	0.01mm	3mm	5	5	1	250mm	484-32-0
Set							
Messbereich	Ablesung	Messbereich	Messuhren	Best.-Nr.			
Range	Graduation	Individual range	Indicator	Code No.			
18-160mm	0.01mm	18-35mm/35-50mm/50-160mm	402-03-2 3mmx0.01mm	484-63-8			
18-160mm	0.001mm	18-35mm/35-50mm/50-160mm	402-01-2 1mmx0.001mm	483-63-8			

Zubehör für Innenfeinmessgerät Accessories for dial bore gauge

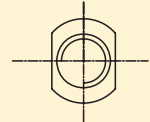
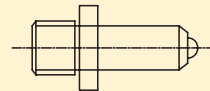
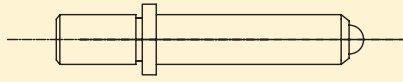
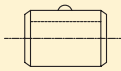


Unterlegscheiben / Washers



Sub-Ambosse / Sub-anvils

Messbereich	Menge	Unterlegscheiben Washers (mm)					Menge	Sub-Ambosse Sub-Anvils (mm)	
Range	Qty.	#1	#2	#3	#4	#5	Qty.	#1	#2
6-10mm									
10-18mm	1	0.5							
18-35mm	2	0.5	1						
35-50mm	4	0.5	1	2	3				
50-160mm	4	0.5	1	2	3		1	55	
160-250mm	5	0.5	1	2	3	6	1	50	



Einsätze / Anvils

Messbereich	Menge	Einsätze / Anvils (mm)											
Range	Qty.	#1	#2	#3	#4	#5	#6	#7	#8	#9	#10	#11	#12
6-10mm	9	6	6.5	7	7.5	8	8.5	9	9.5	10			
10-18mm	9	10	11	12	13	14	15	16	17	18			
18-35mm	9	18	20	22	24	26	28	30	32	34			
35-50mm	4	35	40	45	50								
50-160mm	12	50	55	60	65	70	75	80	85	90	95	100	105
160-250mm	5	160	170	180	190	200							

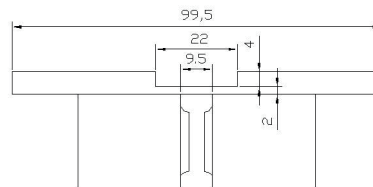
Einstellgerät für Innenmessgerät Bore gauge zero checker

AUSFÜHRUNG

- Dieses Gerät ermöglicht die Einstellung von Innenmessgeräten
- Hohe Genauigkeit und gleichbleibende Präzision
- Auswechselbare Messbacken zum Nullen verschiedener Innenmessgeräte

FEATURES

- The Bore Gauge Zero Checker allows easy set up of dial bore gauges
- High Accuracy and stable performance
- Interchangeable Supporting Blocks is for zero setting for various bore gauges

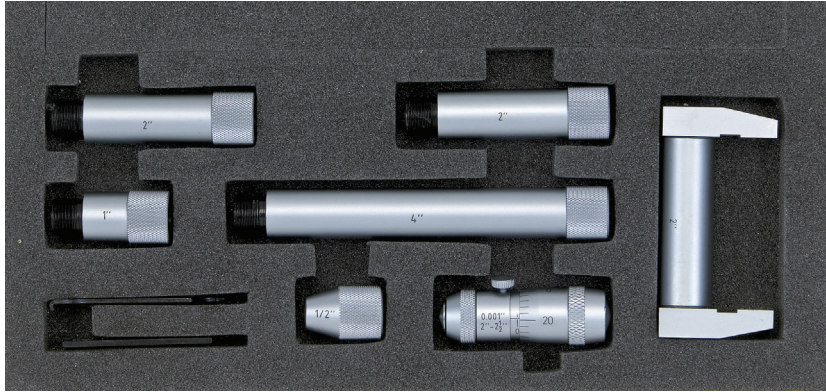


TECHNISCHE DATEN / SPECIFICATIONS

Messbereich / Range	Best.-Nr. / Code No.
18mm - 400mm	483-00-2



Innenmessschrauben in zusammensetzbarer Ausführung Tubular inside micrometers



240-01-0

AUSFÜHRUNG

- Skalenteilung: 0.01 mm
- Durch das Zusammensetzen der Messschraube mit den Verlängerungen wird ein großer Messbereich abgedeckt.
- Hartmetall Messflächen
- Durchmesser der Verlängerungen 15.5 mm
- Genauigkeit: $3+n+(L/50)\mu\text{m}$
(n=Anzahl der Verlängerungen, L=maximale Länge mm)

STANDARD ZUBEHÖR

- Hakenschlüssel, Einstellmass
- Verlängerungen, Einbaumessschraube
- Garantieschein, Bedienungsanleitung, Prüfschein

FEATURES

- Graduation: .001" / 0.01mm
- Offers a wide range of ID measurements by combining extension rods with the micrometer head
- Supplied with a standard caliper gauge for zero setting
- The combining of extension rods provides a wide measuring range
- Carbide measuring faces
- Diameter of extension rods: Ø15.5mm
- Accuracy: $3+n+(L/50)\mu\text{m}$
(n= number of rod, L=maximum measuring length mm)

STANDARD ACCESSORIES

- S-wrench, standard caliper gauge, extension rods, micrometer head
- Warranty card, instruction manual, test certificate

TECHNISCHE DATEN / SPECIFICATIONS

Messbereich / Range	Verlängerungen / Extension rods	Bemerkung / Note	Best.Nr.: / Code No.
50-300mm	13, 25, 50 (2 pcs), 100mm	beinhaltet 13mm , 0.01mm Messschraube Includes 13mm, 0.01mm Mic. Head	240-01-0
50-1000mm	13, 25, 50, 100 (2 pcs), 150, 200, 300mm	beinhaltet 13mm , 0.01mm Messschraube Includes 13mm, 0.01mm Mic. Head	240-02-0

Universal Winkelmesser Universal bevel protractor

AUSFÜHRUNG

- Ablesung: 1°, Noniuswert 5'
- Für präzise Winkelmessungen
- Vergrößerungsglas für leichteres Ablesen
- Kann mit einem Standard Höhenmessgerät genutzt werden um einen Winkel zur Referenzplatte zu erhalten.
- Genauigkeit: ± 5'

STANDARD ZUBEHÖR

- Basis, Messschienen (3 Stück), Garantieschein, Bedienungsanleitung

FEATURES

- Dial Graduation: 1°, Vernier: 5'
- Designed to provide precise angular measurements
- Magnifying glass is provided for easier reading
- Can be used with a standard height gauge to provide angular measurement from reference plate
- Accuracy: ±5'

STANDARD ACCESSORIES

- Base, blades (3 pcs), Bevel Blades, warranty card, instruction manual



TECHNISCHE DATEN / SPECIFICATIONS

Messschienen / Blades	Best.-Nr. / Code No.
150mm, 200mm, 300mm	490-06-0

Universal Winkelmesser Dial protractor

FEATURES

- Measuring Range: 0-360°, Graduation: 5'
- Designed with analog readout and fine adjustment to provide precise angular measurements
- Can be used with a standard height gauge to provide angular measurement from reference plate
- Accuracy: ±5'

STANDARD ACCESSORIES

- Base, blades (3 pcs), bevel blade
- Warranty card, instruction manual



AUSFÜHRUNG

- Messbereich: 0-360°, Ablesung 5'
- Mit Feinverstellung und analoger Anzeige
- Genauigkeit: ±5'

STANDARD ZUBEHÖR

- Basis, Messschienen (3 St),
- Garantieschein, Bedienungsanleitung

TECHNISCHE DATEN / SPECIFICATIONS

Messschienen / Blades	Best.-Nr. / Code No.
150mm, 200mm, 300mm	490-10-0

Digitaler Winkelmesser - Level Type Digital protractor - level type

Bestell-Nr. / Code No.	490-16-0
Messbereich / Range	360°
Auflösung / Resolution	0.1°
Betriebstemperatur / Operating temp. range	-5°C-50°C
Batterie / Power	3V, Lithium cell
Genauigkeit / Accuracy	±0.1°
Größe / Size	152x63.8x60mm
Gewicht / Weight	343g

AUSFÜHRUNG

- Gehäuse aus Aluminium
- Messbereich 360°
- Nullpunktstellung
- Haltefunktion
- Großes LCD-Display mit An/Aus-Knopf

STANDARD ZUBEHÖR

- Batterie, Garantiekarte und Bedienungsanleitung

FEATURES

- Alu frame
- Range 360°
- Zero setting
- Hold function
- Big LCD-Display with on/off-Button

STANDARD ACCESSORIES

- Battery, warranty card, instruction manual

490-16-0



Feinmesstische Dial Gauge Stands

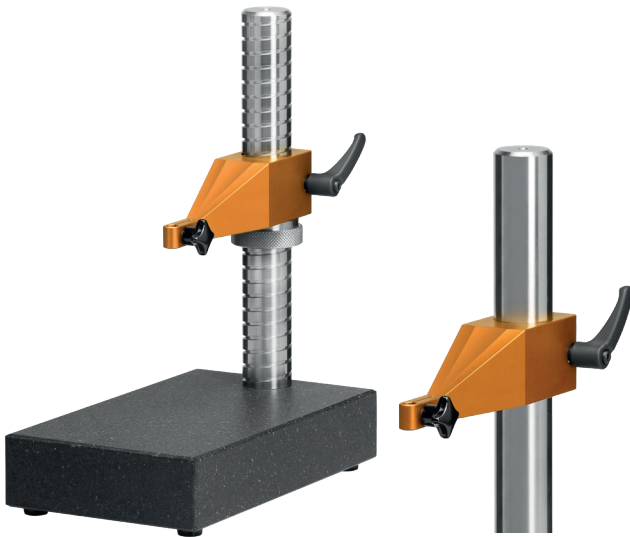


Säule Ø22mm aus Chromstahl
Messplatte aus Hartgestein DIN 876 Gen. 00 geschliffen und feinstdiamantgeläppt
Messuhraufnahme Ø8mm
Messhöhe 180mm
Ausladung 60mm

Column Ø22mm chrome steel
Measuring base made of granite DIN 876 Gen. 00 Polished and fine diamond lapped
Dial mounting hole Ø8mm
Measuring height 180mm
Throat 60mm

Tischgröße	Messfläche	kg	Bestell-Nr.
Table Size	Measuring Surface	kg	Code No.
200x100x50 mm	165x100mm	4	574-20

Feinmesstisch mit starrem Querarm Dial Gauge Stand with Rigid Arm

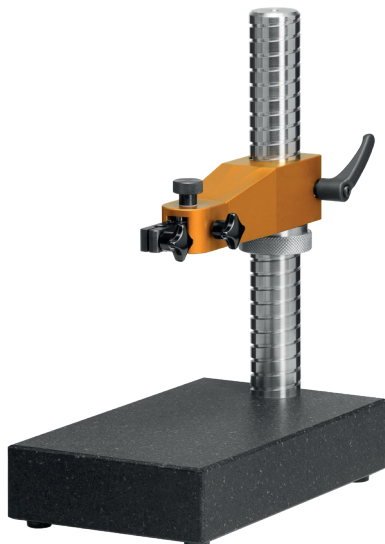


Säule Ø35mm aus Chromstahl
Messplatte aus Hartgestein DIN 876 Gen. 00 geschliffen und feinstdiamantgeläppt
Messuhraufnahme Ø8mm
Säule mit oder ohne Steilgewinde zur Höhenverstellung
Messhöhe 210mm | Ausladung 115mm

Column Ø35mm chrome steel
Measuring base of granite DIN 876 Gen. 00 Polished and fine diamond lapped
Dial mounting hole Ø8mm
Column with or without helical thread for height adjustment
Measuring height 210mm | Throat 115mm

Tischgröße	Messfläche	Steilgewinde	kg	Bestell-Nr.
Table Size	Measuring Surface	Helical Thread	kg	Code No.
250x150x50 mm	200x150 mm	ohne / without	8,5	574-30
250x150x50 mm	200x150 mm	mit / with	8,5	574-31
250x200x50 mm	200x200 mm	ohne / without	10,5	574-40
250x200x50 mm	200x200 mm	mit / with	10,5	574-41
400x250x50 mm	350x250 mm	mit / with	19,0	574-70

Feinmesstisch mit starrem Querarm Dial Gauge Stand with Rigid Arm



und Feineinstellung
Säule Ø35mm aus Chromstahl
Messplatte aus Hartgestein DIN 876 Gen. 00 geschliffen und feinstdiamantgeläppt
Feineinstellung
Säule mit Steilgewinde zur Höhenverstellung
Messuhraufnahme Ø8mm
Messhöhe 210mm | Ausladung 130mm

And fine adjustment
Column Ø35mm chrome steel
Measuring base of granite DIN 876 Gen. 00 polished and fine diamond lapped | Fine adjustment
Column with helical thread for height adjustment
Dial mounting hole Ø8mm
Measuring height 210mm | Throat 130mm

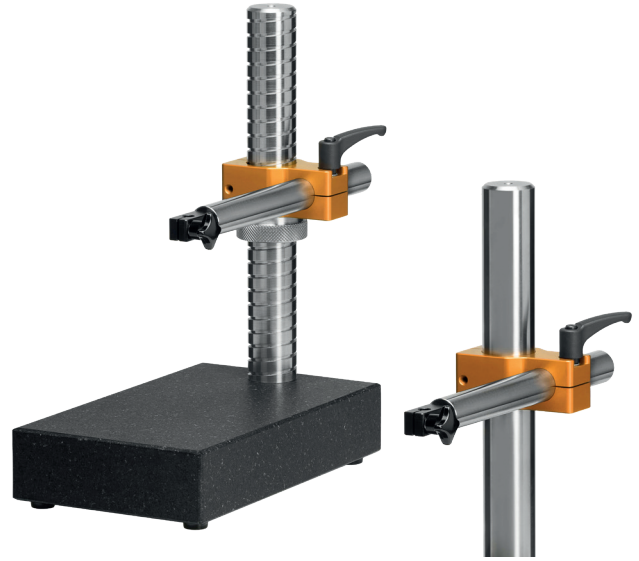
Tischgröße	Messfläche	Steilgewinde	kg	Bestell-Nr.
Table Size	Measuring Surface	Helical Thread	kg	Code No.
250x150x50 mm	200x150 mm	mit / with	8,6	574-32
250x200x50 mm	200x200 mm	mit / with	10,6	574-42
400x250x50 mm	350x250 mm	mit / with	19,5	574-72

Feinmesstisch mit verschiebbarem Querarm Dial Gauge Stand with Adjustable Arm

Säule Ø35mm aus Chromstahl
Messplatte aus Hartgestein DIN 876 Gen. 00 geschliffen und feinstdiamantgeläppt | Querstange Ø22mm mit Messuhraufnahme Ø8mm | Chromsäule mit oder ohne Steilgewinde zur Höhenverstellung
Messhöhe 230mm | Ausladung 200mm

Column Ø35mm chrome steel
Measuring base of granite DIN 876 Gen. 00 polished and fine diamond lapped | Cross bar Ø22mm with dial mounting hole Ø8mm | Chrom column with or without helical thread for height adjustment
Measuring height 230mm | Throat 200mm

Tischgröße	Messfläche	Steilgewinde	kg	Bestell-Nr.
Table Size	Measuring Surface	Helical Thread	kg	Code No.
250x150x50 mm	200x150 mm	ohne / without	9,0	574-50
250x150x50 mm	200x150 mm	mit / with	9,0	574-51
250x200x50 mm	200x200 mm	ohne / without	11,0	574-60
250x200x50 mm	200x200 mm	mit / with	11,0	574-61
400x250x50 mm	350x250 mm	mit / with	17,5	574-71



670-01-0

AUSFÜHRUNG

- Tischfläche geschliffen und geläppt
- Säule gehärtet und feinstgeschliffen
- Durchmesser Aufnahmebohrungen 8H7



670-11-0

FEATURES

- Grounded and lapped table surface
- Hardened and precision ground column
- Receptable bores 8H7

TECHNISCHE DATEN / SPECIFICATIONS

Tischfläche	Ebenheit	Säule	Vertikalität	Ausladung	Best.-Nr.
Table size	Flatness	Pillar	Verticality	Throat	Code No.
Ø50mm	0.005mm	207 x Ø35mm	0.03mm	100mm	670-01-0
60 x 68mm	0.005mm	207 x Ø35mm	0.03mm	100mm	670-11-0

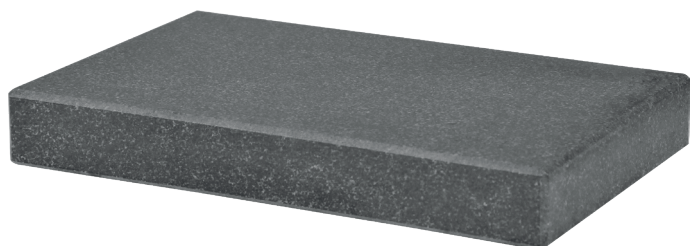


Universal-Hartgesteinsplatte mit 3D-Gelenkarm Universal Granite Plate with 3D-Arm

Messplatte aus Hartgestein DIN 876 Gen. 0
geschliffen und feinstdiamantgeläppt
Massiver 3D-Gelenkarm mit mechanischer Zentralklemmung
Gewindebuchse Messtisch M8
Messuhraufnahme Ø8mm mit Feineinstellung
Schwalbenschwanzführung

Measuring base of granite DIN 876 Gen. 0
polished and fine diamond lapped
Sturdy 3D-arm with mechanical central clamping
Insert nut measuring table M8
Dial mounting hole Ø8mm with fine adjustment
Dovetail guide

Tischgröße	kg	Bestell-Nr.
Table Size	kg	Code No.
400x250x50 mm	18,0	574-00
400x400x50mm	28,0	574-10



Mess- und Kontrollplatte Measuring- and Control Base

Aus dunklem Naturhartgestein

Made of dark granite

Feinkörnig
Spannungsfrei
Natürlich gealtert
Ebenheit nach DIN 876/0

Fine-grained
Unstressed
Naturally aged
Levelness according to DIN 876/0

Weitere Größen auf Anfrage

Other sizes upon request

Tischgröße	kg	Bestell-Nr.
Table Size	kg	Code No.
400x250x50 mm	16,0	552-01
400x400x50mm	26,0	552-02

Mess- und Kontrollplatte mit Winkeleisengestell Granite plate with angular steel frame



AUSFÜHRUNG

- Stabile Schweißkonstruktion aus Profilrohr
- Mit Lagergarnituren
- Arbeitshöhe von ca. 900 mm
- Inkl. Stahlkugeleinsätze
- DIN 876/0

FEATURES

- Solid welding construction
- With casters and leveling screws
- Working height about 900 mm
- Inclusive steel ball inserts
- DIN 876/0

TECHNISCHE DATEN / SPECIFICATIONS

Maße	Granitplatte	Transportkiste	Best.-Nr.
Size	Granitplate	Transport case	Code No.
630 x 400 x 70 mm	73 kg	20 kg	630-35-9
800 x 500 x 100 mm	197 kg	33 kg	630-36-9
1000 x 630 x 100 mm	217 kg	38 kg	630-37-9
1200 x 800 x 160 mm	496 kg	54 kg	630-38-9
1600 x 1000 x 160 mm	813 kg	77 kg	630-39-9
2000 x 1000 x 220 mm	1368 kg	96 kg	630-40-9

- Zuzüglich Verpackung
- exclusive packaging charges

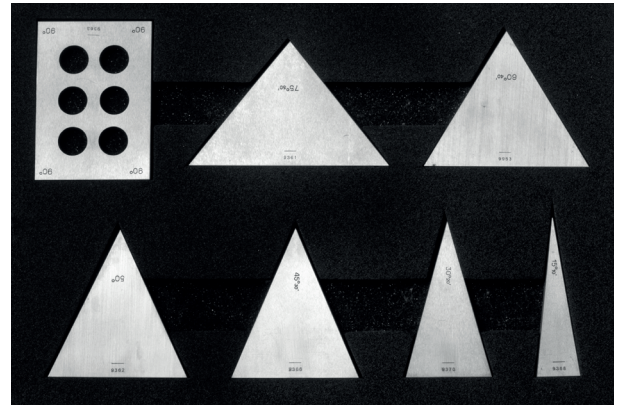
Winkelendmaß-Satz Angle block set

AUSFÜHRUNG

- DIN / ISO 3650
- Edelstahl, Härte HRC 55

FEATURES

- DIN / ISO 3650
- Hardened steel, hardness HRC 55



TECHNISCHE DATEN / SPECIFICATIONS

Genauigkeit	Stufung	Best.-Nr.
Grade	Individual Blocks Included	Code No.
1	15°10', 30°20', 45°30' 50°, 60°40', 75°50', 90°	605-06-3

Einzel-Parallelendmaß Individual gauge block

AUSFÜHRUNG

- DIN ISO 3650
- Stahl Güte: 1
- Aus Spezialstahl

FEATURES

- DIN ISO 3650
- Steel grade 1
- Stainless steel



654-23-1

TECHNISCHE DATEN / SPECIFICATIONS

Maße	Best.-Nr.
Size	Code No.
41.3mm	659-00-1
131.4mm	659-02-0
243.5mm	659-03-1
281.2mm	659-04-1

Maße	Best.-Nr.
Size	Code No.
125mm	654-22-1
150mm	654-23-1
175mm	654-24-1

Maße	Best.-Nr.
Size	Code No.
200mm	654-25-1
250mm	654-27-1
300mm	654-29-1

Maße	Best.-Nr.
Size	Code No.
400mm	654-32-1
500mm	654-35-1
600mm	654-38-1

Maße	Best.-Nr.
Size	Code No.
700mm	654-41-1
800mm	654-44-1
900mm	654-47-1
1000mm	654-50-1

Prüfsatz für Messschieber Gauge block set for calipers checking



659-31-1

AUSFÜHRUNG

- DIN ISO 3650 (Endmaße)
- DIN ISO 2250 (Einstellringe)
- Aus hochwertigem Spezialstahl

FEATURES

- DIN ISO 3650 (gauge Blocks)
- DIN ISO 2250 (setting Rings)
- Special steel

TECHNISCHE DATEN / SPECIFICATIONS

Satz	Messbereich Range	Genauigkeit	Best.-Nr.
Set	Range	Grade	Code No.
30.0mm/41.3mm/131.4mm/Ø4.0mm/Ø25.0mm	0-150mm	1	659-31-1
41.3mm/131.4mm/243.5mm/Ø4.0mm/Ø25.0mm	0-300mm	0	659-32-0

Prüfsatz für Bügelmessschrauben Gauge block set for micrometers checking



AUSFÜHRUNG

- DIN ISO 3650
- Aus hochwertigem Spezialstahl

FEATURES

- DIN ISO 3650
- Special steel

TECHNISCHE DATEN / SPECIFICATIONS

Maße	Messbereich	Genauigkeit	Steel Best.-Nr.	Ceramic Best.-Nr.
Blocks in Set	Range	Grade	Steel Code No.	Ceramic Code No.
5.1mm/10.3mm/15.0mm/20.2mm/25.0mm	0-25mm	1	659-21-1	659-71-1

Parallelendmaß-Satz Rectangular gauge block set

AUSFÜHRUNG

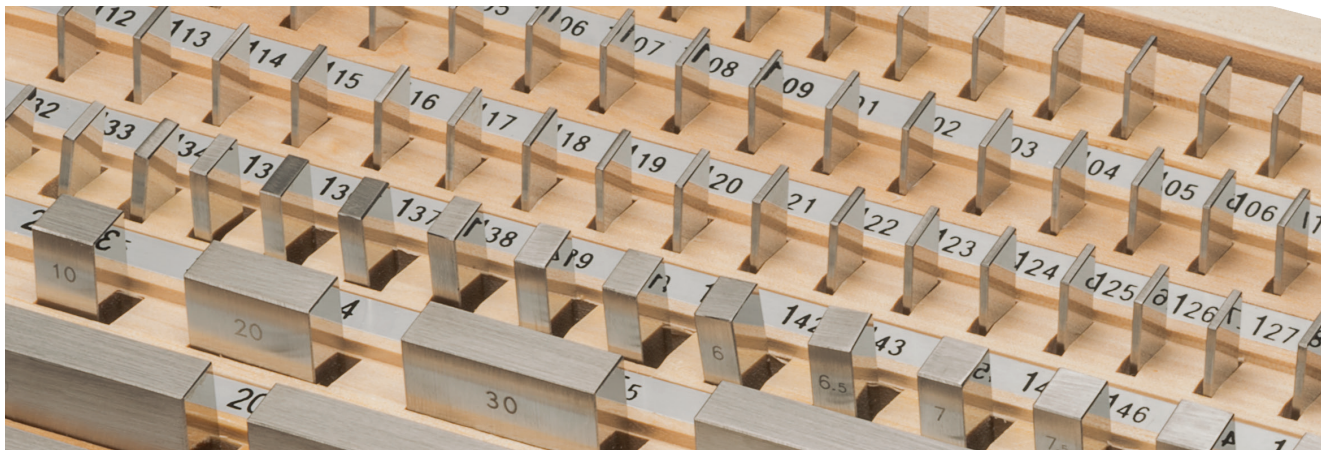
- Individuelle Seriennummern auf jedem Block
- Ein auf N.I.S.T. oder P.T.B. rückführbares Prüfschein zeigt die Abweichung jedes Maßes
- Die feingeläppte Oberfläche zeigt erstklassige ansprengende Eigenschaften

FEATURES

- Individual serial numbers on each block, regardless of grade
- A complete certificate of calibration traceable to the N.I.S.T or P.T.B showing the deviation of each block
- Mirror polished surfaces provide superior wringing characteristics



650-13-0



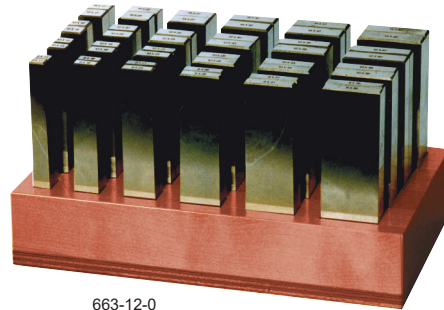
TECHNISCHE DATEN / SPECIFICATIONS

Satz	im Satz enthaltene Endmaße	Genauigkeit	Stahl Best.-Nr.
Set	blocks in Set	Grade	Steel Code No.
32 (ISO / DIN / JIS /GB)	1 Block: 1.005mm 9 Block: 1.01 - 1.09mm x 0.01mm step 9 Block: 1.1 - 1.9mm x 0.1mm step 9 Block: 1- 9mm x 1mm step 4 Block: 10mm/20mm/30mm/50mm	0	650-16-0
		1	650-16-1
47 (ISO / DIN / JIS /GB)	1 Block: 1.005mm 20 Block: 1.01- 1.20mm x 0.01mm step 7 Block: 1.3 - 1.9mm x 0.1mm step 9 Block: 1- 9mm x 1mm step 10 Block: 10 - 100mm x 10mm step	0	650-14-0
		1	650-14-1
87 (ISO / DIN / JIS /GB)	9 Blocks: 1.001- 1.009mm x 0.001mm step 49 Blocks: 1.01- 1.49mm x 0.01mm step 19 Blocks: 0.5 - 9.5mm x 0.5mm step 10 Blocks: 10 - 100mm x 10mm step	0	650-13-0
		1	650-13-1
103 (ISO / DIN / JIS /GB)	1 Blocks: 1.005mm 49 Blocks: 1.01- 1.49mm x 0.01mm step 49 Blocks: 0.5- 24.5mm x 0.5mm step 4 Blocks: 25 - 100mm x 25mm step	0	650-12-0
		1	650-12-1
122 (ISO / DIN / JIS /GB)	1 Blocks: 1.005mm 9 Blocks: 1.001- 1.009mm x 0.001mm step 49 Blocks: 1.01- 1.49mm x 0.01mm step 4 Blocks: 1.6 - 1.9mm x 0.1mm step 49 Blocks: 0.5 - 24.5mm x 0.5mm step 8 Blocks: 30 - 100mm x 10mm step 2 Blocks: 25, 75mm	0	650-11-0
		1	650-11-1

Präzisions Parallelunterlagen High precision metric parallels



663-02-0



663-12-0

AUSFÜHRUNG

- Aus gehärtetem Stahl HRC 48
- Höhentoleranz: ± 0.01 mm
- Paarweise Toleranz IT 5

FEATURES

- Made of hardened steel. Hardness HRC 48
- Tolerance of height: ± 0.01 mm
- Tolerance in pairs IT5

TECHNISCHE DATEN / SPECIFICATIONS

Höhe der einzelnen Blöcke Height of Individual Blocks	Länge Length	Weite Width	Anzahl der Paare Number of Pairs	Artikel Nr.: Code No.
14, 16, 18, 20, 22, 24, 26, 28, 30, 32, 35, 40mm	120mm	10mm	12	663-01-0
14, 16, 18, 20, 22, 24, 26, 28, 30, 32, 35, 40, 45, 50mm	150mm	10mm	14	663-02-0

Breite und Höhe der einzelnen Blöcke Width x height of individual blocks	Länge Length	Anzahl der Paare Number of pairs	Artikel Nr.: Code No.
2x5, 3x6, 4x7, 5x8, 6x9mm, 2x10, 3x11, 4x12, 5x13, 6x14mm, 2x15, 3x16, 4x17, 5x18, 6x19mm, 2x20, 3x21, 4x22, 5x23, 6x24mm	100mm	20	663-11-0
8x11, 10x13, 12x15, 14x17mm, 8x16, 10x18, 12x20, 14x22mm, 8x21, 10x23, 12x25, 14x27mm,	125mm	24	663-12-0
8x26, 10x28, 12x30, 14x32mm, 8x31, 10x33, 12x35, 14x37mm, 8x36, 10x38, 12x40, 14x42mm	150mm	24	663-13-0

Prismen mit Spannbügel V-blocks with clamp



606-60-6

AUSFÜHRUNG

- Aus gehärtetem Stahl HRC55-62
- Mit Spannbügel
- Lieferung: paarweise
- Genauigkeit: Parallelität und Rechteckigkeit: 0.005mm

FEATURES

- Made with hardened steel at HRC55-62
- With spring clamping bar.
- Delivered in pairs
- Accuracy: parallelism & squareness: 0.005mm

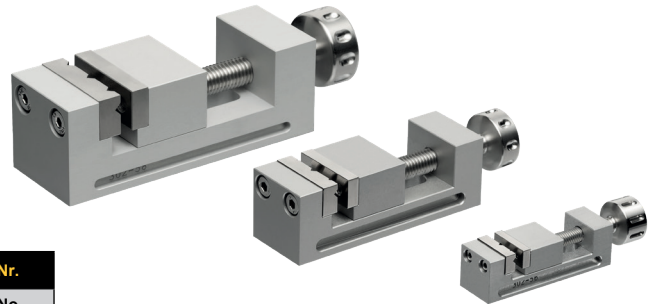
TECHNISCHE DATEN / SPECIFICATIONS

Abmessungen Dimension	Wellendurchmesser For shaft dia.	Artikel Nr.: Code No.
40x35x35mm	5-25mm	606-60-6
70x45x41mm	5-40mm	606-60-2
70x63x44mm	5-40mm	606-60-4

Mini-Präzisionsschraubstock Mini precision vice

Mit Gewindespindel
waagrecht und senkrecht eingeschliffenes
Prisma
Parallelität 0,01mm
Winkelgenauigkeit 0,01mm
In Kunststoffbox

With threaded spindle
Horizontal and vertical ground prism
Parallelism 0,01 mm
Angle accuracy 0,01 mm
Packed in plastic box



TECHNISCHE DATEN / SPECIFICATIONS

LxBxH	Backenbreite	Spannweite	Spanntiefe	Material	Best.-Nr.
LxBxH	Jaw width	Range	Clamping depth	Material	Code No.
50x15x15 mm	15 mm	16 mm	9 mm	Alu eloxiert	302-56-0
75x25x25 mm	25 mm	24 mm	15 mm	Alu eloxiert	302-57-0
100x35x35 mm	35 mm	32 mm	21 mm	Alu eloxiert	302-58-0

Mini-Präzisionsschraubstöcke im Satz Mini Precision Vices Set

Je ein Schraubstock mit 15, 25 und 35mm
Backenbreite
Mit Gewindespindel
Waagrecht und senkrecht eingeschliffenes
Prisma
Parallelität 0,01mm
Winkelgenauigkeit 0,01mm
Im Kunststoffkoffer

One precision vice with 15, 25 and 35 mm
jaw width
With threaded spindle
Horizontal and vertical ground
prism
Parallelism 0,01 mm
Angle accuracy 0,01 mm
Packed in plastic box



Material	Bestell-Nr. / Code No.
Alu eloxiert / Alu anodized	302-4010

Mini-Präzisionsschraubstöcke im Satz mit Zubehör Mini Precision Vices Set with Accessories

AUSFÜHRUNG

- Je ein Mini-Präzisionsschraubstock mit 15, 25, und 35 mm Backenbreite
- Mit jeweils:
 - Ein Paar Kunststoffbacken (Prisma&Glatt)
 - Ein Paar Stufenbacken, gehärtet
 - Eine Prismabacke mit Anschlagstift, gehärtet
- Stativ für Mini-Präzisionsschraubstock nach allen Seiten dreh- und schwenkbar, inkl. 3 Anschraubplatten
- Ein Doppel-Prismenpaar, Abmessung: 24x20x20mm, Spannungsbereich 2-15mm

FEATURES

- Three mini precision vices with 15, 25 and 35 mm jaw width
- Each:
 - A pair of plastic jaws (prism and plain)
 - A pair of step jaws, hardened
 - One prism jaw stop pin, hardened
- Stand for mini precision vice, rotating and swivelling on all sides; inclusive three plates
- One double prism pair dimensions 24x20x20mm, clamping range 2-15mm

Material	Bestell-Nr. / Code No.
Mini Präzisionsschraubstöcke Alu eloxiert / SET	302-50-1
Mini Präzisionsschraubstöcke INOX gehärtet / SET	304-50-1



302-50-1

Grenzlehrdorne und Einstellringe Plug gauges and ring gauges

AUSFÜHRUNG

- Lehenstahl
- Grenzlehrdorn-Genauigkeit DIN 7162/7164
- Grenzlehrdorn-Größe DIN 2245
- Lehring-Genauigkeit DIN 2250

FEATURES

- Hardened steel
- Plug gauge accuracy according to DIN 7162/7164
- Plug gauge sizes according to DIN 2245
- Ring gauge accuracy according to DIN 2250



670-10-7

TECHNISCHE DATEN / SPECIFICATIONS

Grenzlehrdorne/Plug Gauges

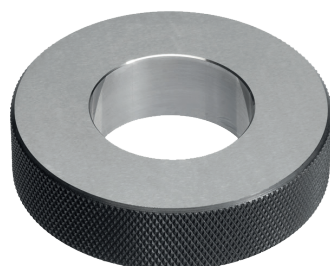
Größe	H7 Best. Nr.
Size	H7 Code No.
2mm	670-02-7
3mm	670-03-7
4mm	670-04-7
5mm	670-05-7
6mm	670-06-7
7mm	670-07-7
8mm	670-08-7
9mm	670-09-7
10mm	670-10-7
11mm	670-11-7
12mm	670-12-7
13mm	670-13-7

Größe	H7 Best. Nr.
Size	H7 Code No.
14mm	670-14-7
15mm	670-15-7
16mm	670-16-7
17mm	670-17-7
18mm	670-18-7
19mm	670-19-7
20mm	670-20-7
21mm	670-21-7
22mm	670-22-7
23mm	670-23-7
24mm	670-24-7
25mm	670-25-7

Größe	H7 Best. Nr.
Size	H7 Code No.
26mm	670-26-7
27mm	670-27-7
28mm	670-28-7
30mm	670-30-7
32mm	670-32-7
34mm	670-34-7
35mm	670-35-7
36mm	670-36-7
37mm	670-37-7
38mm	670-38-7
40mm	670-40-7

Größe	H7 Best. Nr.
Size	H7 Code No.
42mm	670-42-7
44mm	670-44-7
45mm	670-45-7
46mm	670-46-7
47mm	670-47-7
48mm	670-48-7
50mm	670-50-7
52mm	670-52-7
55mm	670-55-7
60mm	670-60-7
62mm	670-62-7

Größe	H7 Best. Nr.
Size	H7 Code No.
65mm	670-65-7
68mm	670-68-7
70mm	670-70-7
72mm	670-72-7
75mm	670-75-7
80mm	670-80-7
85mm	670-85-7
90mm	670-90-7
95mm	670-95-7
98mm	670-98-7
100mm	671-00-7



675-10-0

Einstellringe/Ring Gauge

Größe	Best. Nr.
Size	Code No.
2.0mm	675-02-0
2.2mm	675-02-2
2.5mm	675-02-5
2.8mm	675-02-8
3.0mm	675-03-0
3.5mm	675-03-5
4.0mm	675-04-0
4.5mm	675-04-5
5.0mm	675-05-0
6.0mm	675-06-0
7.0mm	675-07-0
8.0mm	675-08-0
9.0mm	675-09-0
10mm	675-10-0

Größe	Best. Nr.
Size	Code No.
11mm	675-11-0
12mm	675-12-0
13mm	675-13-0
14mm	675-14-0
15mm	675-15-0
16mm	675-16-0
17mm	675-17-0
18mm	675-18-0
19mm	675-19-0
20mm	675-20-0
21mm	675-21-0
22mm	675-22-0
23mm	675-23-0
24mm	675-24-0

Größe	Best. Nr.
Size	Code No.
25mm	675-25-0
26mm	675-26-0
27mm	675-27-0
28mm	675-28-0
30mm	675-30-0
32mm	675-32-0
33mm	675-33-0
34mm	675-34-0
35mm	675-35-0
36mm	675-36-0
37mm	675-37-0
38mm	675-38-0
40mm	675-40-0
42mm	675-42-0

Größe	Best. Nr.
Size	Code No.
44mm	675-44-0
45mm	675-45-0
46mm	675-46-0
47mm	675-47-0
48mm	675-48-0
50mm	675-50-0
52mm	675-52-0
55mm	675-55-0
58mm	675-58-0
60mm	675-60-0
62mm	675-62-0
65mm	675-65-0
68mm	675-68-0
70mm	675-70-0

Größe	Best. Nr.
Size	Code No.
72mm	675-72-0
75mm	675-75-0
80mm	675-80-0
82mm	675-82-0
85mm	675-85-0
88mm	675-88-0
90mm	675-90-0
92mm	675-92-0
95mm	675-95-0
98mm	675-98-0
100mm	676-00-0

Gewinde-Grenzlehndorne und Gewinde-Lehrringe Thread plug gauges and ring gauges

AUSFÜHRUNG

- ISO-metrisches Gewinde nach DIN 13

FEATURES

- ISO-metric thread
- Per DIN 13



682-14-5

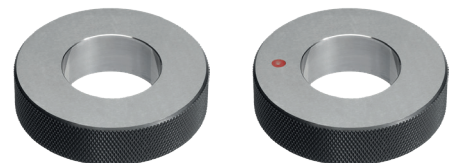
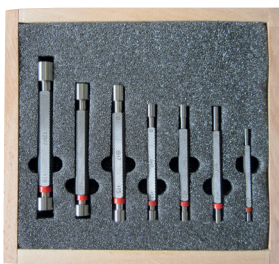


TECHNISCHE DATEN / SPECIFICATIONS

	Gewinde-Grenzlehndorn Thread Plug Gauge	Gewinde-Lehrringe "GO" Thread Ring Gauge "GO"	Gewinde-Lehrringe "NO GO" Thread Ring Gauge "NO GO"
Thread	6H	6g	6g
Größe / Size	Best. Nr./Code No.	Best. Nr./Code No.	Best. Nr./Code No.
ISO-metrisches Gewinde / ISO-metric coarse thread			
M2	680-02-0	683-02-1	684-02-0
M2.5	680-02-5	683-02-6	684-02-5
M3	680-03-0	683-03-1	684-03-0
M3.5	680-03-5	683-03-6	684-03-5
M4	680-04-2	683-04-1	684-04-0
M5	680-05-2	683-05-1	684-05-0
M6	680-06-2	683-06-1	684-06-0
M8	680-08-2	683-08-1	684-08-0
M9	680-09-2	683-09-1	684-09-0
M10	680-10-2	683-10-1	684-10-0
M12	680-12-2	683-12-1	684-12-0
M14	680-14-2	683-14-1	684-14-0
M16	680-16-2	683-16-1	684-16-0
M18	680-18-2	683-18-1	684-18-0

	Gewinde-Grenzlehndorn Thread Plug Gauge	Gewinde-Lehrringe "GO" Thread Ring Gauge "GO"	Gewinde-Lehrringe "NO GO" Thread Ring Gauge "NO GO"
Thread	6H	6g	6g
Größe/Size	Best. Nr./Code No.	Best. Nr./Code No.	Best. Nr./Code No.
M20	680-20-2	683-20-1	684-20-0
M22	680-22-2	683-22-1	684-22-0
M24	680-24-2	683-24-1	684-24-0
M27	680-27-2	683-27-1	684-27-0
M30	680-30-2	683-30-1	684-30-0
M33	680-33-2	683-33-1	684-33-0
M36	680-36-2	683-36-1	684-36-0
M39	680-39-2	683-39-1	684-39-0
M42	680-42-2	683-42-1	684-42-0
M45	680-45-2	683-45-1	684-45-0
M48	680-48-2	683-48-1	684-48-0
M52	680-52-2	683-52-1	684-52-0
M56	680-56-2	683-56-1	684-56-0
M60	680-60-2	683-60-1	684-60-0

Gewinde- /Grenzlehndorn und Lehrring im Set Thread plug gauge and ring gauge in set



Grenzlehndorne im Satz

- Genauigkeit nach DIN 7162/7164
- Baumaße nach DIN 2245
- Toleranz H7
- Je 1 Stück 3 / 4 / 5 / 6 / 8 / 10 / 12

Plain plug gauges in set

- Accuracy according DIN 7162/7164
- Sizes DIN 2245
- Tolerance H7
- 1 pc. each 3 / 4 / 5 / 6 / 8 / 10 / 12

Grenzgewinde Lehrdorne DIN 13 im Satz

- Für metrisches ISO-Regelgewinde, rechts
- Toleranz 6H
- Je 1 Stück M3 / M4 / M5 / M6 / M8 / M10 / M12

Thread plug gauges DIN 13 in set

- ISO-metric thread, right
- Tolerance 6H
- 1 pc. each M3 / M4 / M5 / M6 / M8 / M10 / M12

Gewinde Lehrringe DIN 13 im Satz

- Für metrisches ISO-Gewinde, rechts
- Toleranz 6g
- Je 1 Stück M3 / M4 / M5 / M6 / M8 / M10 / M12

Thread ring gauges DIN 13 in set

- ISO-metric thread, right
- Tolerance 6g
- 1 pc. each M3 / M4 / M5 / M6 / M8 / M10 / M12

Code No.	
Gut und Ausschuss Go and NoGo	680-80-0

Code No.	
Gut und Ausschuss Go and NoGo	680-81-0

Code No.	
Gut / Go	684-80-0
Ausschuss / NoGo	684-80-1

Gut-Ausschuss-Gewinde Lehrdorne & Lehrringe Go & NoGo thread plug & thread ring gauges



AUSFÜHRUNG

- Lehenstahl
- Metrisches ISO-Feingewinde, rechts DIN 13
- Lehenmaße nach DIN ISO 1502

FEATURES

- Hardened steel
- ISO-metric fine thread, right DIN 13
- Ring gauge accuracy according to DIN 2250

TECHNISCHE DATEN / SPECIFICATIONS

Gut-Ausschuss-Gewinde Lehrdorne & Lehrringe/Plug Gauges
Go & NoGo thread plug & thread ring gauges

 = Gewindesteigung / Thread pitch

0,35	Gewinde-Grenzlehndorn Thread Plug Gauge	Gewinde-Lehrringe "GO" Thread Ring Gauge "GO"	Gewinde-Lehrringe "NO GO" Thread Ring Gauge "NO GO"
Thread	6H	6g	6g
Größe /Size	Best. Nr./Code No.	Best. Nr./Code No.	Best. Nr./Code No.
ISO-metrisches Feingewinde / ISO-metric fine coarse thread			
M 2,0 x 0,35	450-02	460-02	470-02
M 3,0 x 0,35	450-03	460-03	470-03
M 4,0 x 0,35	450-04	460-04	470-04
M 5,0 x 0,35	450-05	460-05	470-05
M 6,0 x 0,35	450-06	460-06	470-06

1,00	Gewinde-Grenzlehndorn Thread Plug Gauge	Gewinde-Lehrringe "GO" Thread Ring Gauge "GO"	Gewinde-Lehrringe "NO GO" Thread Ring Gauge "NO GO"
Thread	6H	6g	6g
Größe /Size	Best. Nr./Code No.	Best. Nr./Code No.	Best. Nr./Code No.
ISO-metrisches Feingewinde / ISO-metric fine coarse thread			
M 8 x 1	453-08	463-08	473-08
M 9 x 1	453-09	463-09	473-09
M 10 x 1	453-10	463-10	473-10
M 11 x 1	453-11	463-11	473-11
M 12 x 1	453-12	463-12	473-12
M 13 x 1	453-13	463-13	473-13
M 14 x 1	453-14	463-14	473-14
M 15 x 1	453-15	463-15	473-15
M 16 x 1	453-16	463-16	473-16
M 17 x 1	453-17	463-17	473-17
M 18 x 1	453-18	463-18	473-18
M 20 x 1	453-20	463-20	473-20
M 21 x 1	453-21	463-21	473-21
M 22 x 1	453-22	463-22	473-22
M 23 x 1	453-23	463-23	473-23
M 24 x 1	453-24	463-24	473-24
M 25 x 1	453-25	463-25	473-25
M 26 x 1	453-26	463-26	473-26
M 27 x 1	453-27	463-27	473-27
M 28 x 1	453-28	463-28	473-28
M 30 x 1	453-30	463-30	473-30

0,5	Gewinde-Grenzlehndorn Thread Plug Gauge	Gewinde-Lehrringe "GO" Thread Ring Gauge "GO"	Gewinde-Lehrringe "NO GO" Thread Ring Gauge "NO GO"
Thread	6H	6g	6g
Größe /Size	Best. Nr./Code No.	Best. Nr./Code No.	Best. Nr./Code No.
ISO-metrisches Feingewinde / ISO-metric fine coarse thread			
M 4 x 0,5	451-04	461-04	471-04
M 5 x 0,5	451-05	461-05	471-05
M 6 x 0,5	451-06	461-06	471-06
M 8 x 0,5	451-08	461-08	471-08
M 10 x 0,5	451-10	461-10	471-10
M 12 x 0,5	451-12	461-12	471-12

0,75	Gewinde-Grenzlehndorn Thread Plug Gauge	Gewinde-Lehrringe "GO" Thread Ring Gauge "GO"	Gewinde-Lehrringe "NO GO" Thread Ring Gauge "NO GO"
Thread	6H	6g	6g
Größe /Size	Best. Nr./Code No.	Best. Nr./Code No.	Best. Nr./Code No.
ISO-metrisches Feingewinde / ISO-metric fine coarse thread			
M 6 x 0,75	452-06	462-06	472-06
M 7 x 0,75	452-07	462-07	472-07
M 8 x 0,75	452-08	462-08	472-08
M 10 x 0,75	452-10	462-10	472-10

1,25	Gewinde-Grenzlehndorn Thread Plug Gauge	Gewinde-Lehrringe "GO" Thread Ring Gauge "GO"	Gewinde-Lehrringe "NO GO" Thread Ring Gauge "NO GO"
Thread	6H	6g	6g
Größe /Size	Best. Nr./Code No.	Best. Nr./Code No.	Best. Nr./Code No.
ISO-metrisches Feingewinde / ISO-metric fine coarse thread			
M 10 x 1,25	454-01	464-01	474-01
M 12 x 1,25	454-02	464-02	474-02
M 14 x 1,25	454-03	464-03	474-03

1,50	Gewinde- Grenzlehndorn	Gewinde- Lehrringe "GO"	Gewinde- Lehrringe "NO GO"
	Thread Plug Gauge	Thread Ring Gauge "GO"	Thread Ring Gauge "NO GO"
Thread	6H	6g	6g
Größe /Size	Best. Nr./Code No.	Best. Nr./Code No.	Best. Nr./Code No.
ISO-metrisches Feingewinde / ISO-metric fine coarse thread			
M 12 x 1,5	454-12	464-12	474-12
M 14 x 1,5	454-14	464-14	474-14
M 16 x 1,5	454-16	464-16	474-16
M 18 x 1,5	454-18	464-18	474-18
M 20 x 1,5	454-20	464-20	474-20
M 22 x 1,5	454-22	464-22	474-22
M 24 x 1,5	454-24	464-24	474-24
M 25 x 1,5	454-25	464-25	474-25
M 26 x 1,5	454-26	464-26	474-26
M 27 x 1,5	454-27	464-27	474-27
M 28 x 1,5	454-28	464-28	474-28
M 30 x 1,5	454-30	464-30	474-30
M 32 x 1,5	454-32	464-32	474-32
M 33 x 1,5	454-33	464-33	474-33
M 34 x 1,5	454-34	464-34	474-34
M 35 x 1,5	454-35	464-35	474-35
M 36 x 1,5	454-36	464-36	474-36
M 38 x 1,5	454-38	464-38	474-38
M 39 x 1,5	454-39	464-39	474-39
M 40 x 1,5	454-40	464-40	474-40
M 42 x 1,5	454-42	464-42	474-42
M 45 x 1,5	454-45	464-45	474-45
M 48 x 1,5	454-48	464-48	474-48
M 50 x 1,5	454-50	464-50	474-50
M 52 x 1,5	454-52	464-52	474-52
M 55 x 1,5	454-55	464-55	474-55
M 56 x 1,5	454-56	464-56	474-56
M 58 x 1,5	454-58	464-58	474-58
M 60 x 1,5	454-60	464-60	474-60
M 62 x 1,5	454-62	464-62	474-62
M 64 x 1,5	454-64	464-64	474-64
M 65 x 1,5	454-65	464-65	474-65
M 68 x 1,5	454-68	464-68	474-68
M 70 x 1,5	454-70	464-70	474-70

2,00	Gewinde- Grenzlehndorn	Gewinde- Lehrringe "GO"	Gewinde- Lehrringe "NO GO"
	Thread Plug Gauge	Thread Ring Gauge "GO"	Thread Ring Gauge "NO GO"
Thread	6H	6g	6g
Größe /Size	Best. Nr./Code No.	Best. Nr./Code No.	Best. Nr./Code No.
ISO-metrisches Feingewinde / ISO-metric fine coarse thread			
M 18 x 2	455-18	465-18	475-18
M 20 x 2	455-20	465-20	475-20
M 22 x 2	455-22	465-22	475-22
M 24 x 2	455-24	465-24	475-24
M 26 x 2	455-26	465-26	475-26
M 27 x 2	455-27	465-27	475-27
M 28 x 2	455-28	465-28	475-28
M 30 x 2	455-30	465-30	475-30
M 32 x 2	455-32	465-32	475-32
M 33 x 2	455-33	465-33	475-33
M 34 x 2	455-34	465-34	475-34
M 35 x 2	455-35	465-35	475-35
M 36 x 2	455-36	465-36	475-36
M 38 x 2	455-38	465-38	475-38
M 39 x 2	455-39	465-39	475-39
M 40 x 2	455-40	465-40	475-40
M 42 x 2	455-42	465-42	475-42
M 45 x 2	455-45	465-45	475-45
M 48 x 2	455-48	465-48	475-48
M 50 x 2	455-50	465-50	475-50
M 52 x 2	455-52	465-52	475-52
M 55 x 2	455-55	465-55	475-55
M 56 x 2	455-56	465-56	475-56
M 58 x 2	455-58	465-58	475-58
M 60 x 2	455-60	465-60	475-60
M 62 x 2	455-62	465-62	475-62
M 64 x 2	455-64	465-64	475-64
M 68 x 2	455-68	465-68	475-68
M 70 x 2	455-70	465-70	475-70

3,00	Gewinde- Grenzlehndorn	Gewinde- Lehrringe "GO"	Gewinde- Lehrringe "NO GO"
	Thread Plug Gauge	Thread Ring Gauge "GO"	Thread Ring Gauge "NO GO"
Thread	6H	6g	6g
Größe /Size	Best. Nr./Code No.	Best. Nr./Code No.	Best. Nr./Code No.
ISO-metrisches Feingewinde / ISO-metric fine coarse thread			
M 30 x 1	456-30	466-30	476-30
M 33 x 1	456-33	466-33	476-33
M 36 x 1	456-36	466-36	476-36
M 39 x 1	456-39	466-39	476-39
M 40 x 1	456-40	466-40	476-40
M 42 x 1	456-42	466-42	476-42
M 45 x 1	456-45	466-45	476-45
M 48 x 1	456-48	466-48	476-48
M 50 x 1	456-50	466-50	476-50



Stereo-Mikroskop ST 45 Stereo-microscope ST 45



642-01-3

AUSFÜHRUNG

- Okulartubus: Prismenkopf 45° Schrägeinblick um 360° drehbar, mit Dioptrienausgleich
- Beleuchtung: Regelbare Halogen Auf- und Durchlichtbeleuchtung 12V/15W

STANDARD ZUBEHÖR

- Okular 1 Paar, Augenmuscheln 1 Paar, Bedienungsanleitung

FEATURES

- Okulartubus: 360° rotating and 45° inclined and dioptric compensation
- Illumination system: adjustable incident and transmitted 12V/15W

STANDARD ACCESSORIES

- Eyepiece 1 pair, eyepiece cover 1 pair, lamp, glass stage, power wire, instruction manual

Best.-Nr. / Code No.	642-01-3
Vergrößerung / Magnification	20X / 40X
Bildfeld / Field of view	10mm / 5mm
Arbeitsabstand / Working distance	76mm
Okulare / Eyepiece	WF10X / 20mm
Objektiv / Objective	2X / 4X

Stereo-Mikroskop LAB 1 Stereo-microscope LAB 1



642-01-5

AUSFÜHRUNG

- Okulartubus: Prismenkopf 45° Schrägeinblick um 360° drehbar, mit Dioptrienausgleich
- Beleuchtung: Halogen Auf- und Durchlichtbeleuchtung 12V/15W

STANDARD ZUBEHÖR

- Okular 1 Paar, Augenmuscheln 1 Paar, Bedienungsanleitung

FEATURES

- Okulartubus: 360° rotating and 45° inclined and dioptric compensation
- Illumination system: adjustable incident and transmitted 12V/15W

STANDARD ACCESSORIES

- Eyepiece 1 pair, eyepiece cover 1 pair, lamp, glass stage, power wire, instruction manual

Best.-Nr. / Code No.	642-01-5
Vergrößerung / Magnification	20X / 40X
Bildfeld / Field of view	10mm / 5mm
Arbeitsabstand / Working distance	99mm / 81mm
Okulare / Eyepiece	WF10X
Objektiv / Objective	2X / 4X

Zubehör / Accessories		Best.-Nr. / Code No.
Okulare / Eyepiece	WF15X / 15mm	642-10-3
Okulare / Eyepiece	WF20X / 10mm	642-10-4
Okulare / Eyepiece	WF10X (1 pc), Graduation: 0.05 mm	642-10-5



Stereo-Zoom Mikroskop LAB 2

Stereo-zoom microscope LAB 2

AUSFÜHRUNGFEATURES

- Okulartubus: Prismenkopf 45° Schrägeinblick um 360° drehbar, mit Dioptrienausgleich
- Beleuchtung: Halogen Auf- und Durchlichtbeleuchtung 12V/15W

STANDARD ZUBEHÖR

- Okulare 1 Paar, Augenmuscheln 1 Paar, Bedienungsanleitung

FEATURES

- Okulartubus: 360° rotating and 45° inclined and dioptic compensation
- Illumination system: adjustable incident and transmitted 12V/15W

STANDARD ACCESSORIES

- Eyepiece 1 pair, eyepiece cover 1 pair, lamp, glass stage, power wire, instruction manual



642-01-6

Best.-Nr. / Code No.	642-01-6	
Vergrößerung / Magnification	10X-40X	
Bildfeld / Field of view	23mm - 5.5mm	
Arbeitsabstand / Working distance	91mm	
Okulare / Eyepiece	WF10X	
Objektiv / Objective	1X-4X	
Zubehör / Accessories	Best.-Nr. / Code No.	
Okulare / Eyepiece	WF15X / 15mm	642-10-3
Okulare / Eyepiece	WF20X / 10mm	642-10-4
Okulare / Eyepiece	WF10X, Graduation: 0.05 mm	642-10-5
Auxiliary objective	2X	642-11-3

Stereo-Zoom Mikroskop SZM 1 und 2

Stereo-zoom microscope SZM 1 and 2

AUSFÜHRUNG

- Okulartubus: Prismenkopf 45° Schrägeinblick um 360° drehbar, mit Dioptrienausgleich
- Beleuchtung: regelbare Halogen - Auf - und Durchlichtbeleuchtung 12V/15W

STANDARD ZUBEHÖR

- Okulare 1 Paar, Augenmuscheln 1 Paar, Bedienungsanleitung

FEATURES

- Okulartubus: 360° rotating and 45° inclined and dioptic compensation
- Illumination system: adjustable incident and transmitted 12V/15W

STANDARD ACCESSORIES

- Eyepiece 1 pair, eyepiece cover 1 pair, lamp, power wire, instruction manual

642-02-1
SZM 1642-02-2
SZM 2

Best.-Nr. / Code No.	642-02-1	642-02-2
Models	SZM 1	SZM 2
Vergrößerung / Magnification	7X-45X	7X-45X
Bildfeld / Field of view	30mm-4mm	30mm-4mm
Arbeitsabstand / Working distance	86mm	86mm
Okulare / Eyepiece	WF10X / 20mm	WF10X / 20mm
Objektiv / Objective	0.7X-4.5X	0.7X-4.5X
Trinokular / Trinokular	ohne / w/o	mit / With



Stereo-Zoom Mikroskop SZM 3 und 4 Stereo-zoom microscope SZM 3 and 4



642-02-3
SZM 3



642-02-4
SZM 4

AUSFÜHRUNG

- Okulartubus: Prismenkopf 45° Schrägeinblick um 360° drehbar, mit Dioptrienausgleich, jedoch ohne Beleuchtung

STANDARD ZUBEHÖR

- Okulare 1 Paar, Augenmuscheln 1 Paar, Bedienungsanleitung

FEATURES

- Okulartubus: 360° rotating and 45° inclined and dioptic compensation
- Without illumination system

STANDARD ACCESSORIES

- Eyepiece 1 pair, eyepiece cover 1 pair, lamp, power wire, instruction manual

Best.-Nr. / Code No.	642-02-3	642-02-4
Models	SZM 3	SZM 4
Vergrößerung / Magnification	7X-45X	7X-45X
Bildfeld / Field of view	30mm-4mm	30mm-4mm
Arbeitsabstand / Working distance	86mm	86mm
Okulare / Eyepiece	WF10X / 20mm	WF10X / 20mm
Objektiv / Objective	0.7X-4.5X	0.7X-4.5X
Trinokular / Trinocular	ohne / w/o	mit / with

Zubehör für SZM 1, 2, 3, 4 Accessory for SZM 1, 2, 3, 4

		Best.-Nr. / Code No.
Okular / Eyepiece	WF10X / 15mm	642-10-7
Okular / Eyepiece	WF20X / 10mm	642-10-8
Okular / Eyepiece	WF 10X (1 Stück) mit Strichplatte, 10 mm / 0,1 mm	642-10-9
Vorsatzlinse / Adaption lens	0.5x	642-11-0
Vorsatzlinse / Adaption lens	2.0x	642-11-1
Adapter (c-mount)	1 X	642-12-2

LED Ringlicht / LED ring light

AUSFÜHRUNG / FEATURES

- Zur gleichmässigen Ausleuchtung von Werkstücken
- For illumination of workpieces

Dimension	Segmente	Best.-Nr.
Ø66mm	1	642-20-1
Ø66mm	4	642-20-2



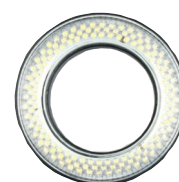
Rückseite
back



Vorderseite
front



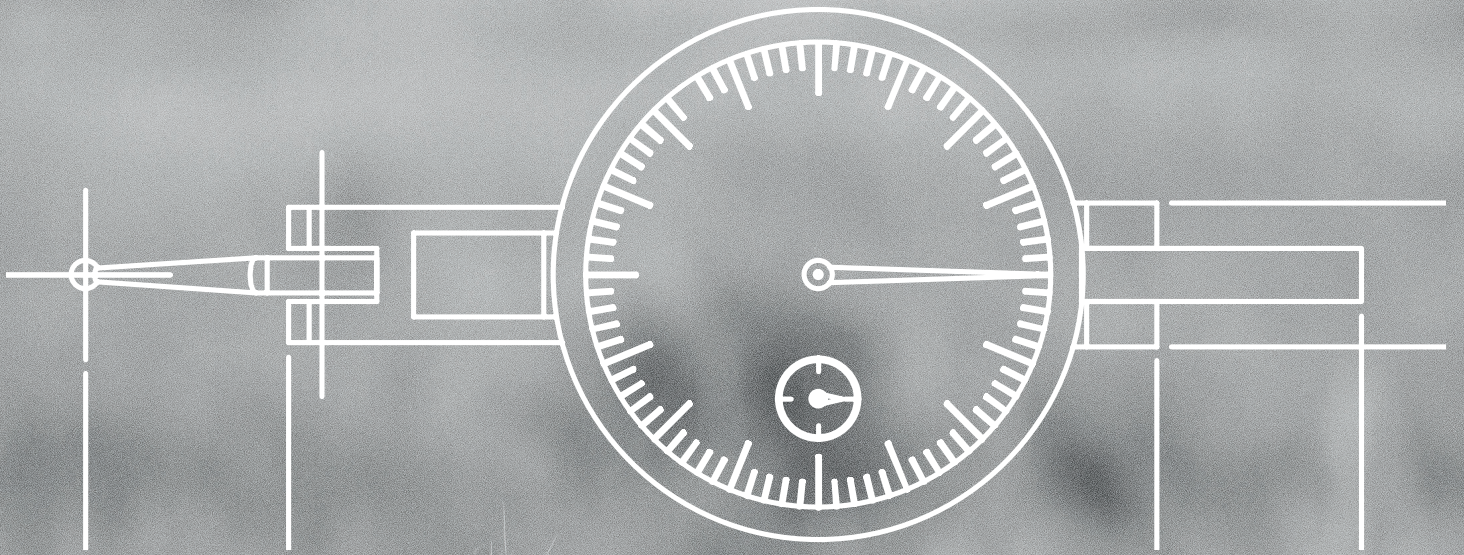
Schalter / Dimmer
control box



Vorderseite
front

642-20-2

642-20-1



www.uranusz.hu

1103 Budapest, Noszlopy u. 16/b.

Tel: +36 1 260 30 30
FAX: +36 1 260 60 83

E-mail: rendeles@uranusz.hu
Web: www.uranusz.hu
[f/uranusz](https://www.facebook.com/uranusz)

ASIMETO
GERMANY



Szerszám Kereskedőház Kft.

Hinweis zum Katalog Note about the catalog

Mit diesem Katalog verlieren ab 22.08.2018 alle bisherigen Kataloge ihre Gültigkeit. Änderungen an unseren Produkten, z.B. infolge von technischen Verbesserungen und Weiterentwicklungen, behalten wir uns ausdrücklich vor. Alle Abbildungen, Zahlenangaben und Beschreibungen sind unverbindlich. Vervielfältigung der Texte und Abbildungen, auch auszugsweise, bedürfen unserer ausdrücklichen schriftlichen Genehmigung.

With this catalog from 22.08.2018 all previous ones lose their validity. Our products, e.g. due to technical improvements and further developments, might be subject to change without further notice. All illustrations, figures and descriptions are not binding. Reproduction of texts and illustrations, even in part, requires our written permission.

Auflage / Edition AO 08/2018-1
© ASIMETO Germany GmbH